

# Иттербиевый волоконный лазер с распределенной обратной связью с низким уровнем частотных шумов

М.А.Никулин, С.А.Бабин, А.К.Дмитриев, А.С.Дычков,  
С.И.Каблуков, А.А.Луговой, Ю.Я.Печерский

*Разработан одночастотный полностью волоконный источник лазерного излучения мощностью 1 Вт с длиной волны генерации 1093 нм, состоящий из иттербиевого волоконного лазера с распределенной обратной связью и волоконно-оптического усилителя. Частота генерации лазера стабилизирована по склону пика пропускания интерферометра Фабри–Перо, измерен спектр остаточных частотных возмущений лазера. Показана возможность сужения спектра генерации лазера до 1 кГц и менее.*

**Ключевые слова:** одночастотные лазеры, РОС-лазеры, волоконные лазеры, волоконно-оптические усилители, частотные шумы.

## 1. Введение

Волоконные лазеры с распределенной обратной связью (РОС) [1] являются перспективными источниками одночастотного излучения для ряда приложений, где наиболее критичной характеристикой является малая собственная ширина спектра генерации, или, другими словами, большая длина когерентности. Примерами здесь могут служить когерентные оптические датчики, спектрометры сверхвысокого разрешения и источники излучения в прецизионных физических экспериментах. Так, удвоенные по частоте иттербиевые волоконные РОС-лазеры применялись при спектроскопии иода в областях 515 [2] и 546 нм [3], а их четвертая гармоника использовалась в экспериментах по охлаждению ионов  $Mg^+$  [4].

Резонатором РОС-лазера является участок активной среды, по всей длине которого сформирована брэгговская решетка показателя преломления или коэффициента усиления. Впервые использование таких резонаторов было продемонстрировано в лазерах на красителях [5, 6]. Обзору ранних публикаций, в том числе по полупроводниковым РОС-лазерам, посвящена работа [7]. Фазовый сдвиг на четверть длины волны в центральной области резонатора обеспечивает селекцию единственной продольной моды [8], что делает РОС-лазеры исключительно стабильными источниками одночастотного излучения. Волоконный РОС-лазер представляет собой волоконную брэгговскую решетку (ВБР) показателя преломления длиной несколько сантиметров, которая записана в одномодовом оптическом волокне, легированном ионами редкоземельных элементов (Er, Er: Yb, Yb или Tm).

М.А.Никулин, С.И.Каблуков, С.А.Бабин. Институт автоматизации и электротехники СО РАН, Россия, 630090 Новосибирск, просп. Акад. Коптыга, 1, Новосибирский государственный университет, Россия, 630090 Новосибирск, ул. Пирогова, 2; e-mail: nikulin@iae.nsk.su

А.К.Дмитриев, А.С.Дычков, А.А.Луговой. Институт лазерной физики СО РАН, Россия, 630090 Новосибирск, просп. Акад. Лаврентьева, 13/3; e-mail: lugovoy@laser.nsc.ru

Ю.Я.Печерский. Институт физики полупроводников СО РАН, Россия, 630090 Новосибирск, просп. Акад. Лаврентьева, 13; e-mail: pecher@isp.nsc.ru

Поступила в редакцию 10 апреля 2009 г.

По сравнению с полупроводниковыми РОС-лазерами волоконные обладают меньшим коэффициентом усиления, большей длиной и меньшей собственной спектральной шириной линии излучения.

Остановимся подробнее на характеристиках спектра генерации волоконных РОС-лазеров. В работе [9] для описания отклика на различные возмущения, в том числе релаксационные колебания, используется модель сосредоточенного резонатора. Измерен отклик мощности и частоты генерации эрбиевого РОС-лазера на модуляцию накачки, который объяснен тепловым механизмом изменения показателя преломления волокна. Активная стабилизация интенсивности излучения лазера путем управления мощностью накачки привела к подавлению как релаксационных колебаний, так и связанных с ними спектральных шумов. В области высоких частот измеренный спектр частотных возмущений согласуется с моделью, описывающей флуктуации теплопереноса. Обратно пропорциональная зависимость спектральных шумов от частоты возмущения в низкочастотной области спектра позже была объяснена статистическим характером выделения тепла, сопровождающего переходы ионов эрбия между основным и возбужденным уровнями [10].

В работе [11] продемонстрирована стабилизация частоты Er-лазера по линии поглощения молекул  $CO_2$ , при этом управление частотой осуществлялось пьезокерамическим элементом, который изменял длину и, следовательно, период образующей резонатор лазера ВБР. Схожий метод применялся в [12], где один из двух независимых волоконных интерферометров Маха–Цендера использовался для стабилизации фазы излучения волоконного эрбиевого РОС-лазера, а другой – для измерения фазовых шумов. В [13] сообщается о ширине линии излучения 6 Гц, полученной в результате стабилизации РОС-лазера на основе эрбиевого волокна по волоконному интерферометру Майкельсона.

В настоящей работе проведены исследования источника одночастотного излучения на основе иттербиевого волоконного РОС-лазера с длиной волны генерации 1093 нм и волоконно-оптического усилителя с выходной мощностью 1 Вт. Частота генерации задающего лазера стабилизирована с помощью системы обратной связи по

мощности накачки, изучены спектральные свойства полученного источника. Описанный лазер разработан для накачки параметрического генератора с целью создания оптического стандарта частоты.

## 2. Волоконный источник одночастотного излучения

На рис.1 представлена схема разработанного волоконного источника одночастотного лазерного излучения. Его спектральные свойства определяются главным образом волоконным РОС-лазером. Чтобы сформировать резонатор лазера, в оптическом волокне, легированном ионами иттербия, УФ излучением удвоенного по частоте ионного аргонового лазера была записана брэгговская решетка длиной около 4 см с расположенным вблизи ее центра фазовым сдвигом на четверть длины волны генерации. Накачка лазера осуществлялась одномодовым лазерным диодом (ОМЛД) с выходной мощностью до 150 мВт, стабилизированным ВБР на длине волны 976 нм в максимуме спектра поглощения ионов  $Yb^{3+}$  [14]. Более подробное описание данного лазера приведено в [15, 16].

В первых экспериментах активное волокно было окружено воздухом и закреплено на концах распределенного резонатора лазера. Как и для  $Er: Yb$ -лазеров [17], поглощение накачки в активном волокне сопровождается увеличением его температуры, неоднородным по длине резонатора, и тепловым искажением ВБР. При увеличении мощности накачки это приводило к насыщению мощности генерации лазера на уровне около 0.5 мВт, причем оптимальная длина волны накачки составляла около 970 нм [16], т. е. находилась на склоне пика поглощения ионов иттербия. Нагрев волокна также влияет на длину волны генерации лазера (как и в [18] для  $Er: Yb$ -лазеров), при этом коэффициент пропорциональности составлял  $\sim 1.4 \times 10^{-3}$  нм/мВт.

Приклеивание резонатора лазера на алюминиевый радиатор улучшило теплоотвод, что привело к устранению насыщения и увеличению мощности генерации лазера до 6 мВт, которая теперь ограничивалась мощностью накачки. Вместе с тем, заметно слабее стало проявляться влияние мощности накачки на длину волны генерации лазера, в данном случае коэффициент пропорциональности составил  $2.5 \times 10^{-4}$  нм/мВт или 40 кГц/мкА

тока накачки лазерного диода. Закрепленное на радиаторе волокно заметно менее чувствительно к акустическим шумам, а также вибрациям, поэтому далее мы будем рассматривать только этот вариант.

Для увеличения мощности одночастотного излучения от нескольких милливатт до одного ватта на выходе задающего РОС-лазера установлены два каскада полностью волоконного иттербиевого оптического усилителя ИВУ. На рабочей длине волны 1093 нм ионы  $Yb^{3+}$  имеют малое сечение поглощения излучения [14], поэтому усиление возможно при низкой интенсивности накачки. Увеличение инверсной населенности уровней иттербия приводит к нежелательному увеличению мощности суперлюминесценции на длинах волн, расположенных ближе к максимуму сечения вынужденного излучения (около 1025 нм), и, следовательно, к ухудшению соотношения сигнал/шум. Оптимальный режим низкой заселенности возбужденного уровня энергии  $Yb^{3+}$  может быть реализован при использовании накачки в оболочку активного волокна многомодовыми лазерными диодами (ММЛД).

Оба каскада усилителя выполнены из волокна с многоэлементной первичной оболочкой [19], которое позволяет реализовать надежную, не требующую настройки, полностью волоконную схему. Полимерная оболочка с пониженным показателем преломления объединяет два находящихся в оптическом контакте кварцевых волокна, одно из которых служит для ввода излучения накачки, а другое – для усиления сигнала в сердцевине, легированной ионами иттербия. Коэффициент усиления каждого каскада ИВУ ограничен паразитными отражениями и рассеянием в волокне: рэлеевским и ВРМБ. Для подавления связи между каскадами усилителя и исключения их влияния на задающий лазер в схему введены волоконно-оптические изоляторы. На выходе источника, которым служит коллиматор, установлен воздушный оптический изолятор для подавления отражения от интерферометра Фабри – Перо измерительной схемы.

Для усилителя была выбрана конфигурация, обеспечивающая выходную мощность около 100 мВт и 1 Вт на выходе первого и второго каскада при мощности накачки 1.7 и 3 Вт соответственно. Невысокая эффективность не является критичной при данном уровне мощности и определяется следующими факторами. Для первого каскада начальный участок работает в ненасыщенном режиме, а длина активного волокна недостаточна для по-

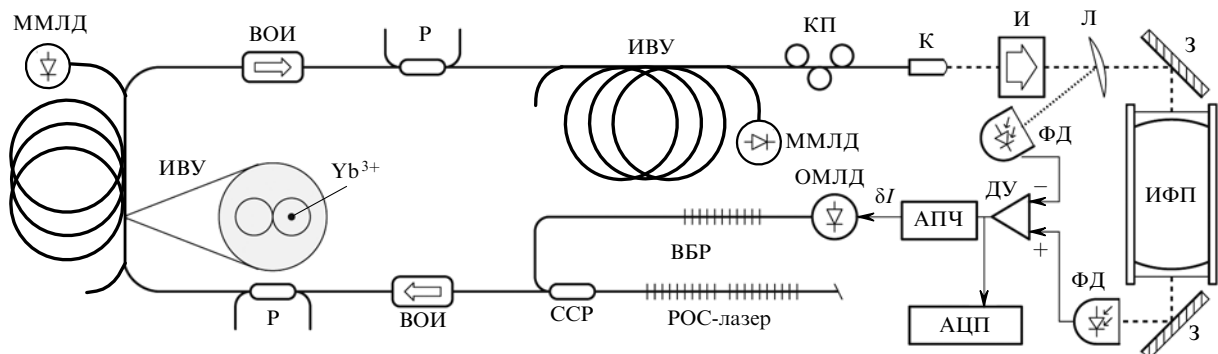


Рис.1. Схема волоконного источника одночастотного лазерного излучения:

ССР – спектрально-селективный разветвитель; ОМЛД и ММЛД – одномодовый и многомодовые лазерные диоды; ВОИ – нечувствительные к поляризации волоконно-оптические изоляторы; Р – контрольные разветвители с малым коэффициентом деления; ИВУ – иттербиевые волоконные усилители; КП – контроллер поляризации; К – коллиматор; И – воздушный изолятор; Л – согласующая линза; З – зеркала; ИФП – интерферометр Фабри – Перо; ФД – фотодиоды; ДУ – дифференциальный усилитель; АЦП – аналого-цифровой преобразователь; АПЧ – блок автоматической подстройки частоты.

льного поглощения накачки. В некотором смысле это является компромиссом для достижения режима с низкой инверсной населенностью уровней  $\text{Yb}^{3+}$  при ограниченном интегральном коэффициенте усиления. Эффективность второго каскада усилителя определяется главным образом потерями на сварках волокна из-за некоторого различия диаметров поля моды активного волокна и волокна, расположенного на входе и выходе усилителя. Оба каскада усилителя работают в насыщенном режиме по отношению к уровню входного сигнала, и их выходная мощность линейно связана с мощностью накачки. Более детальное описание параметров усилителей представлено в [20].

Таким образом, иттербиевый волоконный РОС-лазер, дополненный волоконно-оптическим усилителем, позволил получить одночастотную генерацию мощностью 1 Вт на заданной длине волны 1093 нм.

### 3. Стабилизация частоты генерации

Для включения рассматриваемого одночастотного лазера в состав оптического стандарта частоты необходимо обеспечить высокую стабильность частоты генерации. В данной работе использовался один из простейших методов активной стабилизации, не требующий применения высокочастотной электроники и позволяющий провести анализ спектральных шумов.

Излучение лазерного источника (см. рис.1) через согласующую линзу направлялось в конфокальный интерферометр Фабри – Перо, база которого составляет 53 см, а ширина резонансного пика – около 1 МГц. Частота генерации лазера стабилизировалась по склону пика пропускания интерферометра в точке максимальной крутизны. Мощность прошедшего через интерферометр излучения регистрировалась фотодиодом, другой приемник, на который падает свет, отраженный от линзы, позволял контролировать входную мощность. Регулирование коэффициентов усиления каналов в дифференциальной схеме ДУ давало возможность подавить вклад флуктуаций мощности излучения в сигнал рассогласования частоты генерации лазера и точки стабилизации. Сигнал, пропорциональный отклонению, подавался в электронный блок автоматической подстройки частоты АПЧ.

Как было показано в работе [15], частота генерации данного лазера зависит от мощности накачки. Данный эффект и был использован для стабилизации частоты, при этом система АПЧ управляла током ОМЛД накачки волоконного РОС-лазера. Частотная характеристика отрабатываемого элемента, полученная при модуляции тока ОМЛД, представлена на рис.2. Видно, что полоса системы АПЧ может составлять несколько десятков кГц, что сравнимо с параметрами, достигаемыми при управлении частотой лазера пьезокерамикой. К преимуществам метода управления мощностью накачки лазера можно отнести отсутствие механического воздействия на волокно.

Излучение накачки может влиять на показатель преломления активного волокна и, следовательно, на частоту генерации лазера благодаря воздействию нескольких механизмов. Нелинейные эффекты в кварцевом стекле слишком слабы, чтобы отвечать за наблюдаемую зависимость, кроме того, следовало бы ожидать практически плоскую частотную характеристику в исследованном диапазоне частот. Перераспределение ионов иттербия по

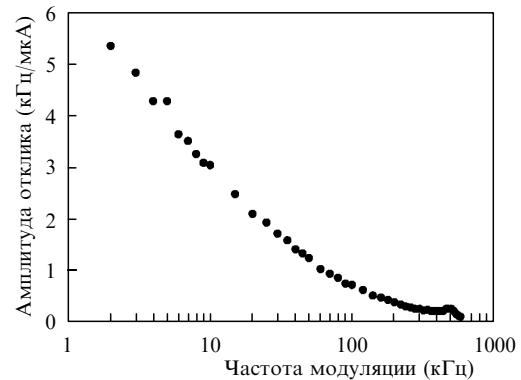


Рис.2. Отклик частоты генерации лазера на модуляцию тока накачки ОМЛД.

уровням энергии является важным процессом для оптических усилителей [21]. В лазере насыщенный коэффициент усиления, а значит, и доля ионов, находящихся в возбужденном состоянии, определяются потерями в резонаторе. В РОС-лазерах возможно проявление эффектов, связанных с изменением продольного профиля моды и с вариацией потерь в резонаторе при увеличении мощности накачки. Наконец, поглощение волны накачки с последующим излучением на большей длине волны приводит к нагреву волокна. В пользу данного механизма говорят, в частности, упоминавшиеся в предыдущем разделе ослабление температурного эффекта при увеличении теплоотдачи и согласие с тепловой моделью у эрбиевых лазеров [9].

Для перестройки длины волны генерации лазера в пределах 0.5–1 нм и медленного кольца системы АПЧ традиционно используется управление температурой радиатора, на который приклеено волокно с резонатором РОС-лазера. Рост показателя преломления волокна с температурой, а также вклад линейного расширения радиатора с резонатором лазера приводят к зависимости, представленной на рис.3.

Таким образом, для волоконного РОС-лазера была разработана система АПЧ, быстрое кольцо которой основано на управлении током ОМЛД накачки лазера. Медленная подстройка частоты может осуществляться изменением температуры волокна с резонатором лазера.

### 4. Спектральные характеристики

Важнейшими параметрами лазера для спектроскопических и метрологических применений являются ширина линии генерации, определяющаяся остаточными флук-

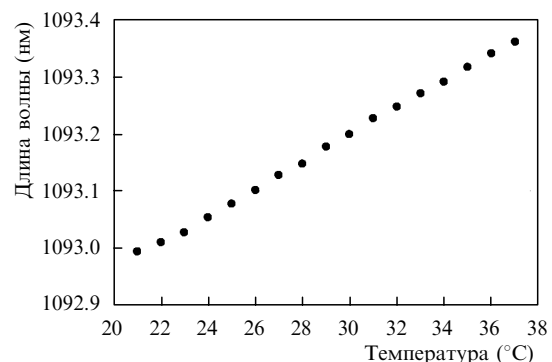


Рис.3. Зависимость длины волны генерации РОС-лазера от температуры радиатора с ВБР-резонатором.

туациями частоты, и спектр частотных возмущений – характеристика, которая дает больше информации о работе системы АПЧ и позволяет анализировать причины уширения линии излучения.

В данной работе изучалась стабильность частоты генерации лазера относительно выбранного эталона, получение предельной абсолютной стабильности частоты не входило в задачи исследования.

При стабилизации частоты генерации лазера по склону пика пропускания интерферометра Фабри–Перо остаточные частотные возмущения переходят во флуктуации мощности на выходе интерферометра, что дает возможность определить перечисленные выше характеристики. Коэффициент пропорциональности между изменением мощности и отклонением частоты был рассчитан по крутизне спектра пропускания интерферометра в точке стабилизации. Поведение мощности излучения на выходе интерферометра во времени, соответствующее отклонению частоты генерации лазера  $\Delta\nu$ , записывалось АЦП L-Card E14-440 с частотой дискретизации 100 кГц (интервалом  $\tau = 10$  мкс), что позволило измерить спектральные возмущения до частоты  $f_N = 50$  кГц. Разработанное программное обеспечение давало возможность в режиме реального времени контролировать спектр частотных шумов, являющийся результатом быстрого преобразования Фурье последовательности  $\Delta\nu_k = \Delta\nu(k\tau)$ , а также сохранять значения  $\Delta\nu_k$  для последующего анализа.

На рис.4 сравниваются спектральные шумы непосредственно лазера (кривая 1) и сигнала на выходе волоконного усилителя (кривая 2) при полосе системы АПЧ менее 1 кГц. Различие наблюдается главным образом в низкочастотной области, где для усиленного сигнала присутствуют гармоники, кратные 100 Гц. Эти пики связаны с недостаточным подавлением сетевых гармоник в источниках питания лазеров ММЛД и являются следствием изменения показателя преломления активного волокна под влиянием излучения накачки [21]. При тщательной фильтрации сетевых гармоник в токе ММЛД оптический усилитель не будет вносить искажений в спектр генерации лазера при имеющемся уровне чувствительности измерительной схемы. Спектр 3 является результатом расширения полосы обработки АПЧ до величины  $\sim 10$  кГц, в результате чего были подавлены низкочастотные шумы. Усиление спектральных возмущений в

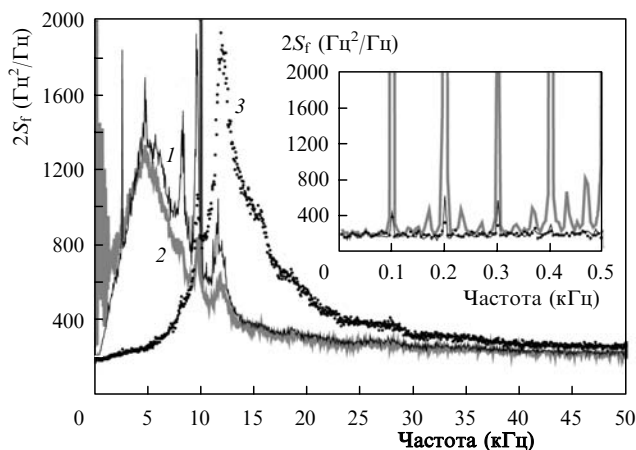


Рис.4. Спектральная плотность мощности частотных шумов  $2S_f$  волоконного РОС-лазера при малой полосе АПЧ (1), с усилителем при малой полосе АПЧ (2) и при увеличенной полосе АПЧ (3).

области 10–20 кГц вызвано фазовыми характеристиками использованного нами варианта электронного блока системы АПЧ. Заметим, что характеристики лазера (см. рис.2) свидетельствуют о возможности дальнейшего расширения полосы АПЧ.

Постоянный пьедестал, который присутствует на всех спектрах, связан с тем, что шумы при частотах от  $f_N$  до границы полосы фотодиодов, усилителей и входных цепей АЦП, превышающей 1 МГц, при оцифровке переносятся в диапазон частот  $0 - f_N$ .

Спектр генерации лазера может быть перенесен из оптического диапазона в радиочастотный, если, например, получить биения излучения исследуемого лазера с излучением более стабильного лазера, работающего на близкой частоте. Это дает возможность определить ширину линии генерации лазера. Аналогично, используя зависимость  $\Delta\nu_k$  флуктуаций частоты генерации лазера от времени, можно восстановить поле электромагнитной волны на некоторой несущей частоте  $\nu_0$ , которая выбирается от 0 до  $f_N$ :

$$E_j = E(j\tau) = E_0 \cos \left[ 2\pi\tau \left( \nu_0 + \sum_{k=0}^j \Delta\nu_k \right) \right].$$

Спектр данного поля, полученный с помощью преобразования Фурье, соответствует сдвинутому в радиочастотную область спектру генерации лазера. Возведя его в квадрат (чтобы получить спектр мощности) и усреднив внутри спектральных интервалов, можно получить спектры, приведенные на рис.5. Спектр РОС-лазера при выключенном усилителе (спектр 1) хорошо аппроксимируется функцией Лоренца (кривая 2) с шириной 0.61 кГц. Включение накачки усилителя (спектр 3) приводит к искажениям, связанным с присутствием в токе ММЛД сетевых гармоник. Подавление цифровым фильтром частот 100, 200 и 300 Гц перед восстановлением фазы электрического поля приводит к тому, что восстанавливается исходный спектр лазера (спектр 4).

Измеренные форма и ширина спектра определяются, помимо частотных шумов лазера, переносом шумов из диапазона частот выше  $f_N$ , неоптимальностью фазовой характеристики используемой системы АПЧ и медленным дрейфом уровней АПЧ и АЦП. Вклад амплитудных шумов лазера в измеряемые частотные возмущения является малым и составляет около 7.7 Гц<sup>2</sup>/Гц.

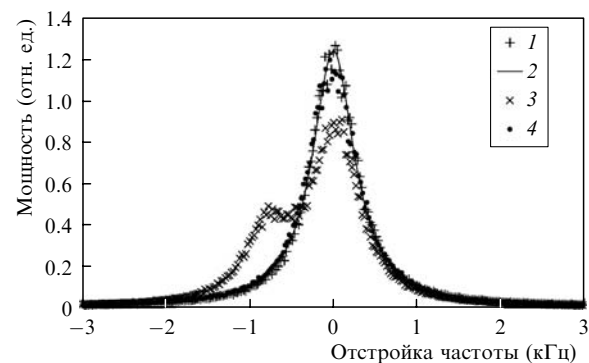


Рис.5. Восстановленный спектр генерации РОС-лазера: профиль линии задающего лазера (1), аппроксимация лоренцианом (2), спектр источника при включенном усилителе (3), спектр при включенном усилителе после цифровой фильтрации сетевых гармоник 100, 200 и 300 Гц (4).

Необходимо также отметить, что привязка частоты генерации лазера и измерение его спектральных шумов по одному и тому же интерферометру Фабри–Перо позволяют судить только о точности стабилизации и степени подавления частотных возмущений. Реальные ширина линии и долговременная стабильность определяются параметрами эталона. Для получения предельных характеристик планируется активная стабилизация разработанного источника одночастотного излучения по квантовому реперу.

Таким образом, с помощью интерферометра Фабри–Перо были измерены спектры остаточных частотных шумов и показано, что ширина спектра генерации лазера менее 1 кГц. На данном уровне чувствительности волоконный усилитель не вносит дополнительных шумов при условии достаточной стабилизации тока лазерных диодов накачки усилителя.

## 5. Заключение

Представленный в данной работе иттербиевый волоконный лазер с распределенной обратной связью обеспечивает генерацию одночастотного излучения на длине волны 1093 нм, а двухкаскадный волоконно-оптический усилитель увеличивает выходную мощность до 1 Вт. Для демонстрации возможности стабилизации частоты генерации источника осуществлена ее привязка по склону пика пропускания интерферометра Фабри–Перо, при этом отработка частотных возмущений осуществлялась управлением мощностью накачки задающего лазера. Для определения спектральных характеристик источника были измерены спектры частотных шумов и установлено, что при активной стабилизации частоты излучения лазера остаточная ширина линии генерации менее 1 кГц.

Специфическая длина волны генерации лазера и мощность источника позволяют использовать его для накачки параметрического генератора и получать, таким образом, узкополосное излучение в области 3.28 мкм, что соответствует линии метана R(2)  $\nu_3$ . Выполненное исследование показало, что разработанный источник одночастотного излучения обладает характеристиками, необходимыми для его применения как в спектроскопии, так и

при создании оптического стандарта частоты нового поколения, который основан на переходах в спектре метана.

Работа выполнена при финансовой поддержке Минобрнауки РФ, интеграционной программы СО РАН, ОФН и президиума РАН, гранта Президента РФ государственной поддержки ведущих научных школ (№ НШ-1527.2008.2), а также РФФИ (грант № 06-02-16989).

1. Kringlebotn J.T., Archambault J.-L., Reekie L., Payne D.N. *Opt. Lett.*, **19**, 2101 (1994).
2. Wallerand J.-P., Robertsson L., Ma L.-S., Zucco M. *Metrologia*, **43**, 294 (2006).
3. Markert F., Scheid M., Kolbe D., Walz J. *Opt. Express*, **15**, 14476 (2007).
4. Friedenauer A., Markert F., Schmitz H., Petersen L., Kahra S., Herrmann M., Udem TH., Hänsch T.W., Schätz T. *Appl. Phys. B*, **84**, 371 (2006).
5. Kogelnik H., Shank C.V. *Appl. Phys. Lett.*, **18**, 152 (1971).
6. Shank C.V., Bjorkholm J.E., Kogelnik H. *Appl. Phys. Lett.*, **18**, 395 (1971).
7. Лукьянов В.Н., Семенов А.Т., Шелков Н.В., Якубович С.Д. *Квантовая электроника*, **2**, 2373 (1975).
8. Haus H.A., Shank C.V. *IEEE J. Quantum Electron.*, **12**, 532 (1976).
9. Rønnekleiv E. *Opt. Fiber Technol.*, **7**, 206 (2001).
10. Foster S. *Phys. Rev. A*, **78**, 013820 (2008).
11. Simonsen H., Henningsen J., Sogaard S. *IEEE Trans. Instr. Meas.*, **50**, 482 (2001).
12. Cranch G.A. *Opt. Lett.*, **27**, 1114 (2002).
13. Cliche J.-F., Allard M., Têtu M. *OAA/COTA* (Whistler, Canada, 2006, CFC5).
14. Мелькумов М.А., Буфетов И.А., Кравцов К.С., Шубин А.В., Дианов Е.М. *Квантовая электроника*, **34**, 843 (2004).
15. Babin S.A., Churkin D.V., Kablukov S.I., Nikulin M.A. *Proc. SPIE Int. Soc. Opt. Eng.*, **6727**, 672716 (2007).
16. Babin S.A., Churkin D.V., Ismagulov A.E., Kablukov S.I., Nikulin M.A. *Laser Phys. Lett.*, **4**, 428 (2007).
17. Dong L., Loh W.H., Caplen J.E., Minelly J.D., Hsu K., Reekie L. *Opt. Lett.*, **22**, 694 (1997).
18. Horak P., Voo N.Y., Ibsen M., Loh W.H. *IEEE Photonic. Technol. Lett.*, **18**, 998 (2006).
19. Буфетов И.А., Бубнов М.М., Мелькумов М.А., Дудин В.В., Шубин А.В., Семенов С.Л., Кравцов К.С., Гурьянов А.Н., Яшков М.В., Дианов Е.М. *Квантовая электроника*, **35**, 328 (2005).
20. Babin S.A., Chirkin D.V., Kablukov A.S., Nikulin M.A. *Laser Phys.*, **17**, 1292 (2007).
21. Fotiadi A.A., Antipov O.L., Mégret P. *Opt. Express*, **16**, 12658 (2008).