

# Использование временного подхода к анализу когерентных свойств оптических изображений шероховатых неплоских объектов

В.И.Мандросов

*Обосновывается возможность временного подхода к установлению связи между хроматическими свойствами зондирующего излучения и когерентными свойствами оптических изображений шероховатых неплоских объектов. Этот подход основан на использовании временной корреляционной функции и на анализе контраста спекл-структуры в таких изображениях. Определены условия, при которых различные участки оптического изображения объекта являются когерентными, частично когерентными и некогерентными, а зондирующее излучение проявляет себя как монохроматическое, квазимонохроматическое и полихроматическое. Показано, что эти условия существенным образом зависят от формы поверхности объектов. Приводятся примеры использования временного подхода для построения трехмерных изображений объекта по их плоским изображениям и улучшения качества оптического изображения путем устранения его спекл-структуры.*

**Ключевые слова:** когерентность оптических изображений, спеклы, построение трехмерных изображений объектов по спекл-структуре их плоских изображений.

## 1. Введение

Анализ когерентных свойств оптических изображений шероховатых объектов, в том числе свойств их спекл-структур, имеет давнюю историю [1–4]. Однако связь между хроматическими свойствами зондирующего излучения и когерентными свойствами оптического изображения была установлена лишь для частных случаев. Например, в работах [4, 5] определялась зависимость от длины когерентности зондирующего излучения  $L_c$  контраста спекл-структуры в усредненном по времени  $t$  распределении интенсивности  $I$  в изображении шероховатого неплоского объекта  $\bar{I} = \langle I \rangle_t$ . Скобки  $\langle \dots \rangle_t$  обозначают операцию усреднения:

$$\langle f \rangle_t = \frac{1}{T} \int_{t_0}^{t_0+T} f(t) dt,$$

где  $t_0$  и  $T$  – начальный момент и время усреднения. Используемый в этих работах подход, основанный на спектральном разложении функции модуляции зондирующего излучения  $u(t)$ , позволил определить указанную зависимость только для импульсного зондирующего излучения с импульсом гауссовой формы. Было показано, что при фиксированной длине когерентности  $L_c$  контраст спекл-структуры в изображениях крутых склонов поверхности объекта заметно превышает контраст спекл-структуры в изображениях плавных склонов.

С другой стороны, в работах [6–8] был предложен временной подход к установлению связи между хро-

матическими свойствами зондирующего излучения и когерентными свойствами рассеянных объектами световых полей по усредненному распределению интенсивности рассеянного поля  $\bar{I}_{sc} = \langle |E_{sc}|^2 \rangle_t$ , где  $E_{sc}$  – амплитуда этого поля. Предложенный подход основан на использовании для установления этой связи контраста спекл-структуры в распределении  $\bar{I}_{sc}$ , определяемого с помощью временной корреляционной функции  $B_u(\tau) = \langle u(t) u^*(t + \tau) \rangle_t$  (функция модуляции была представлена в виде  $u(t) = |u(t)| \exp[i\psi(t)]$ ,  $\psi(t) = \arctan[\text{Im } u(t)/\text{Re } u(t)]$  – ее фаза), при условии, что  $B_u(\tau = 0) = 1$  и  $T > 10\tau_c$ , где

$$\tau_c = \left| \int_{-\infty}^{\infty} B_u(\tau) d\tau \right|$$

– время когерентности зондирующего излучения, задающее длину его когерентности:  $L_c = c\tau_c$  ( $c$  – скорость света).

Такое представление позволяет определять контраст спекл-структуры при произвольной временной структуре зондирующего излучения, включая непрерывное излучение и импульсное излучение с различной формой импульса. Если  $\psi(t)$  – быстроменяющаяся функция, то ее можно описывать как случайный процесс, что характерно для непрерывного излучения. Тогда  $\tau_c \approx \tau_\psi / \sigma_\psi$ , где  $\tau_\psi$  и  $\sigma_\psi$  – время корреляции и среднее квадратичное отклонение фазы  $\psi(t)$ . Если же  $\psi(t)$  – медленноменяющаяся функция, что характерно для импульсного излучения, то  $\tau_c$  – длительность импульса излучения. В работах [6–8] указаны четкие границы между монохроматическим, квазимонохроматическим и полихроматическим зондирующими излучениями и между когерентным, частично когерентным и некогерентным полями, рассеянными шероховатым неплоским объектом. Показано, что эти границы существенным образом определяются как формой поверхности рассеивающих объектов, так и размерами области наблюдения рассеянных полей.

**В.И.Мандросов.** Московский физико-технический институт (государственный университет), Россия, Московская обл., 141700 Долгопрудный, Институтский пер., 9; e-mail: vmandrosov@mail.ru

Поступила в редакцию 31 марта 2009 г., после доработки – 20 июля 2009 г.

Следует также отметить, что в работах [4, 5] при расчете контраста спекл-структуры в распределении интенсивности в изображении неплоского объекта использовалась одномасштабная модель неровностей его поверхности. В данной модели неровностями поверхности исследуемого объекта являются ее шероховатости. При этом удалось проанализировать контраст только для крайних случаев (очень больших и очень малых длин когерентности зондирующего излучения  $L_c$ ) и при условии, что оптическая система, формирующая изображение, разрешает мелкие детали поверхности. Однако в реальных условиях рассеивающая поверхность исследуемого объекта является двухмасштабной. Это означает, что она состоит из крупных деталей, на каждой из которых располагаются несколько мелких деталей, различных только при хорошей разрешающей способности оптической системы (рис.1). Необходимость использования двухмасштабной модели поверхности исследуемого объекта возникает, например, при определении контраста спекл-структуры в изображении удаленного объекта при условии низкой разрешающей способности оптической системы, когда мелкие детали объекта не разрешимы.

Цель настоящей работы – установление связи между хроматическими свойствами зондирующего излучения и когерентными свойствами оптического изображения. Для

этого вначале с использованием временного подхода определяется контраст спекл-структуры в усредненном по времени распределении интенсивности  $\bar{I}$  в оптическом изображении шероховатого неплоского объекта с учетом двухмасштабной модели его рассеивающей поверхности. Такой подход позволяет определить зависимость этого контраста от длины когерентности зондирующего излучения  $L_c$ . Далее по этой зависимости определяются условия, при которых различные участки оптического изображения объекта являются когерентными, частично когерентными и некогерентными, а зондирующее излучение проявляет себя как монохроматическое, квазимонохроматическое и полихроматическое. Будет показано, что эти условия существенно зависят и от длины когерентности зондирующего излучения, и от формы поверхности исследуемых объектов. В качестве примеров практического использования временного подхода представлены два метода. Первый метод заключается в построении трехмерных изображений шероховатых неплоских объектов по контрасту спекл-структуры в распределении интенсивности в различных точках их плоских изображений, а второй метод состоит в улучшении качества изображения этих объектов, искаженного высококонтрастной спекл-структурой, и основан на накоплении их изображений путем зондирования несколькими источниками излучения.

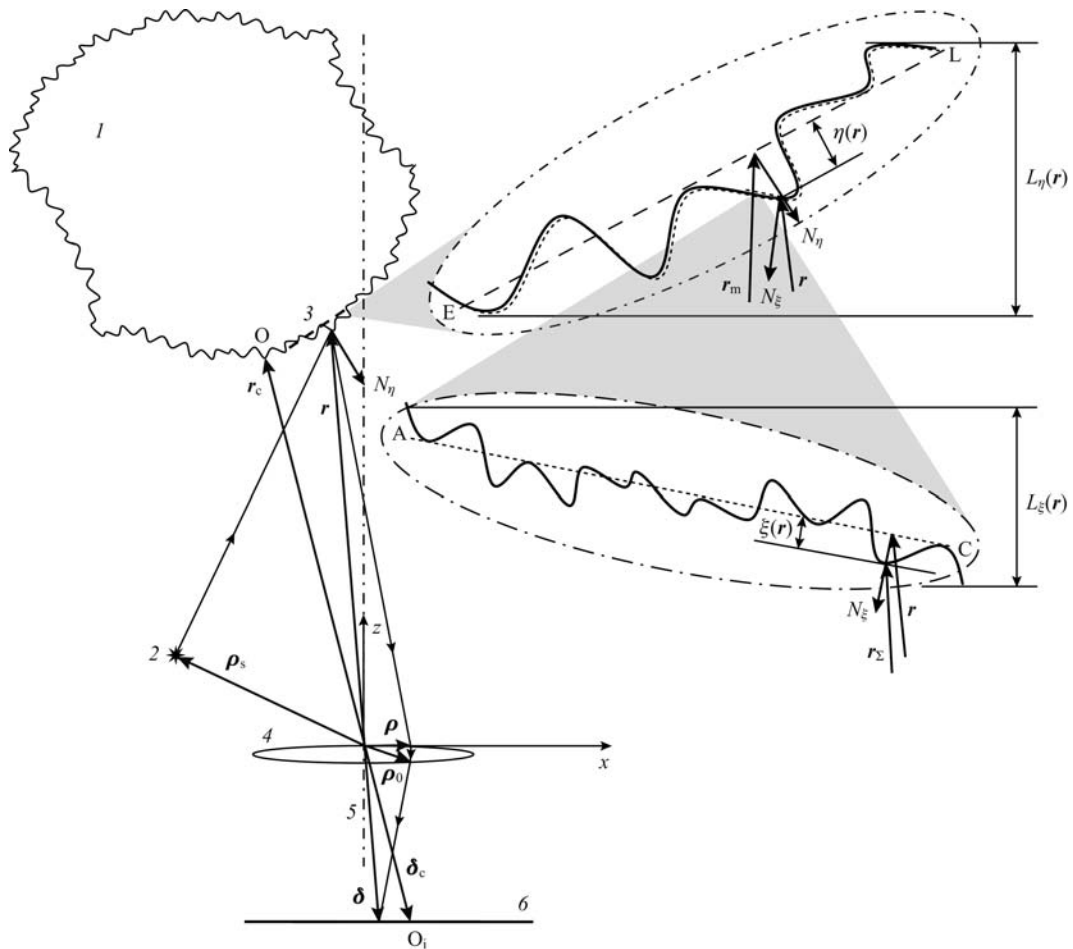


Рис.1. Формирование изображения объекта в двухмасштабной модели его поверхности:

1 – объект; 2 – зондирующий источник; 3 – небольшой участок рассеивающей поверхности; 4 – оптическая система, формирующая изображение объекта; 5 – оптическая ось; 6 – плоскость изображения объекта; справа сверху – увеличенный образ участка 3, слева внизу – профиль поверхности объекта при еще большем увеличении; тонкие волнистые линии вокруг прямых линий AC и EL – распределения высот шероховатостей поверхности объекта; стрелками обозначен ход одного светового луча от источника до поверхности объекта и далее от поверхности объекта до оптической системы, внутри нее и от нее до плоскости изображения объекта.

## 2. Анализ распределения поля в оптических изображениях шероховатых неплоских объектов в рамках двухмасштабной модели их поверхностей

Определим распределение поля в плоскости оптического изображения шероховатого неплоского объекта в рамках двухмасштабной модели его поверхности, состоящей, как было сказано выше, из крупных и мелких деталей (рис.1). Радиус-вектор такой поверхности  $\mathbf{r}_\Sigma = \mathbf{r} + N_\xi(\mathbf{r})\xi(\mathbf{r})$ , где  $\mathbf{r}(x, y, z)$  – радиус-вектор поверхности, образованной мелкими деталями;  $\xi(\mathbf{r})$  и  $N_\xi(\mathbf{r})$  – распределение высот шероховатостей (мелкомасштабных неровностей) на этой поверхности и нормаль к ней. При этом  $\mathbf{r} = \mathbf{r}_m + N_\eta(\mathbf{r})\eta(\mathbf{r})$ , где  $\eta(\mathbf{r})$  и  $N_\eta(\mathbf{r})$  – распределение высот крупномасштабных неровностей, состоящих из мелких деталей, и нормаль к средней поверхности объекта;  $\mathbf{r}_m$  – радиус-вектор точки пересечения нормали  $N_\eta(\mathbf{r})$  со средней поверхностью. В дальнейшем будем предполагать, что шероховатости  $\xi(\mathbf{r})$  и крупномасштабные неровности  $\eta(\mathbf{r})$  распределены по гауссову закону с радиусами корреляции  $\ell_\xi$  и  $\ell_\eta \gg \ell_\xi$  и среднеквадратичными отклонениями  $\sigma_\xi = (\langle \xi^2(\mathbf{r}) \rangle_\xi)^{1/2}$  и  $\sigma_\eta = (\langle \eta^2(\mathbf{r}) \rangle_\eta)^{1/2} \gg \sigma_\xi$  (скобки  $\langle \dots \rangle_\xi$  и  $\langle \dots \rangle_\eta$  обозначают операции усреднения по различным реализациям шероховатостей  $\xi(\mathbf{r})$  и крупномасштабных неровностей  $\eta(\mathbf{r})$  поверхности объекта). Параметры  $\ell_\eta$  и  $\sigma_\xi$  можно трактовать как среднюю длину и среднюю высоту мелких деталей. Считаем, что  $\sigma_\xi \gg \lambda_0$ , где  $\lambda_0 = \omega_0/c$  – средняя длина волны зондирующего излучения;  $\omega_0$  – средняя частота излучения. Будем также предполагать, что объект зондируется точечным источником с амплитудой излучаемого им поля  $E_z(t) = E_s U(t)$ , где  $E_s$  – амплитуда на его апертуре;  $U(t) = u(t) \exp(i\omega_0 t)$ . Используя результаты работ [6, 7], можно показать, что в приближении Кирхгофа выражение для поля в плоскости изображения объекта имеет следующий вид:

$$E(\delta, t, \rho_s) \sim [E_s / (\lambda_0 r_c S_p)] \times \iint k(\mathbf{r}_\Sigma) A(\rho) U[t - \Psi(\mathbf{r}_\Sigma, \rho, \delta)/c] d\rho d\mathbf{r}_\Sigma, \quad (1)$$

где  $k(\mathbf{r}_\Sigma)$  – распределение коэффициентов отражения на поверхности объекта;  $S_p$  – площадь входного зрачка оптической системы, формирующей изображение;  $A(\rho)$  – функция зрачка этой системы;  $\rho$  – радиус-вектор на входном зрачке регистрирующей системы;  $r_c$  – радиус-вектор ближайшей к центру точки О поверхности объекта;

$$\Psi_0(\mathbf{r}_\Sigma, \rho, \delta) = |\mathbf{r}_\Sigma - \rho_s| + |\mathbf{r}_\Sigma - \rho| + \Psi_1(\rho) + |\delta - \rho_0| \quad (2)$$

– длина оптического пути луча зондирующего излучения от источника до плоскости изображения объекта;  $\rho_s$  – радиус-вектор источника зондирующего излучения;  $\delta$  – радиус-вектор точки в плоскости изображения объекта;  $\Psi_1(\rho)$  – длина оптического пути зондирующего луча между входным и выходным зрачками оптической системы;  $\rho_0$  – радиус-вектор точки выхода этого луча из оптической системы.

Как правило, ось оптической системы ориентирована на объект, а ее входной зрачок имеет круглую форму, так что  $S_p = \pi d_p^2$ , где  $d_p$  – диаметр входного зрачка (рис.2).

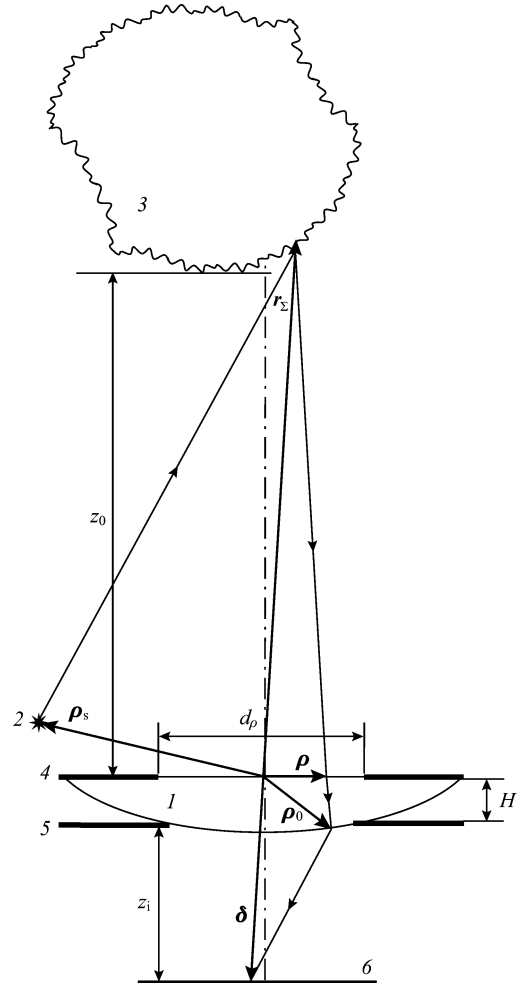


Рис.2. К расчету оптического хода лучей, формирующих изображение объекта с помощью оптической системы в виде плосковыпуклой линзы:

1 – плосковыпуклая линза; 2 – зондирующий источник; 3 – зондируемый объект; 4 и 5 – плоскости входного и выходного зрачков; 6 – плоскость изображения объекта.

Тогда  $r_c \approx z_0$ , где  $z_0$  – расстояние между объектом и входным зрачком, и модуль радиуса-вектора точки  $O_i$ , соответствующей точке О объекта,  $\delta_c \approx z_i$ , где  $z_i$  – расстояние между выходным зрачком оптической системы и плоскостью изображения. Обычно  $\Psi_1(\rho) \approx C_0 - \rho^2/(2f)$ , где  $C_0$  – постоянная величина, определяемая конструктивными особенностями оптической системы, формирующей изображение, а  $f$  – ее фокусное расстояние. Например, если эта система – тонкая плосковыпуклая линза с радиусом сферической выпуклой поверхности  $R$  и показателем преломления  $n$  (рис.2), то в параксиальном приближении  $f = R/[2(n-1)]$ , а  $C_0 \approx Hn$ , где  $H \approx |\rho - \rho_0|$  – расстояние между входным и выходным зрачками оптической системы.

Анализ соотношения (1) будем проводить в предположении, что  $z_0 \gg d$ , где  $d \approx \rho_0[\sigma_\xi/(2\ell_\xi)]^2$  – поперечный размер области обратного рассеяния объекта [6]. Тогда во френелевском приближении с учетом соотношений (1), (2) и формулы линзы  $1/z_0 + 1/z_i = 1/f$  выражение для распределения поля в изображении объекта имеет с точностью до несущественных множителей и малых слагаемых следующий вид:

$$E(\delta, t, \rho_s) \sim (E_s/S_\rho) \iint k(r)A(\rho)U\{t - [2r + r\rho_s/z_0 + q_N\xi(r) + \rho(r/z_0 + \delta/z_1)]/c\} d\rho dr,$$

где  $q_N = qN_\xi(r)$ ;  $q \approx 2r_c/r_c$  – вектор рассеяния. Для наиболее часто встречающегося на практике случая, когда  $L_c \gg \sigma_\xi$ , с учетом того, что  $r_c \approx z_0$ , во френелевском приближении будем иметь

$$E(\delta, t, \rho_s) \sim [\exp(i\omega_0 t)E_s/(\lambda_0 z_0 S_\rho)] \iint k(r)A(\rho) \times \exp\{2\pi i[2r + r\rho_s/z_0 + q_N\xi(r) + \rho(r/z_0 + \delta/z_1)]/\lambda_0\} u\{t - [2r + r\rho_s/z_0 + \rho(r/z_0 + \delta/z_1)]/c\} d\rho dr. \quad (3)$$

Разложим далее функцию  $u$  в соотношении (3) в ряд по степеням радиуса-вектора  $\rho$ . После интегрирования соотношения (3) по  $\rho$  получим

$$E(\delta, t, \rho_s) = E_i(\delta, t, \rho_s) + E_a(\delta, t, \rho_s), \quad (4)$$

где

$$E_i(\delta, t, \rho_s) \sim [\exp(i\omega_0 t)E_s/(\lambda_0 z_0)] \int k(r)h(r, \delta) \times \exp\{-2\pi i[2r + r\rho_s/z_0 + q_N\xi(r)]/\lambda_0\} \times u[t - (2r + r\rho_s/z_0)/c] dr;$$

$h(r, \delta) = (1/S_\rho) \int A(\rho) \exp[(2\pi i/z_0)\rho(r + \mu\delta)] d\rho$  – импульсный отклик оптической системы, формирующей изображение;  $\mu = z_0/z_1$  – масштабный множитель;  $E_a(\delta, t, \rho_s) \sim (\lambda_0/L_c)E_i(\delta, t, \rho_s)$ . Разрешающая способность оптической системы определяется шириной  $\Delta_r = [\int h(r, \delta) dr]^{1/2} \approx z_0\lambda_0/d_\rho$  импульсного отклика  $h(r, \delta)$  вдоль радиуса-вектора  $r$ . Она равна размеру проекции минимально разрешаемого участка поверхности исследуемого объекта на плоскость изображения и в литературе часто называется элементом разрешения [5] (рис.3 и 4). Отметим, что при очень высоком разрешении оптической системы, когда диаметр входного зрачка  $d_\rho$  такой большой, что  $\Delta_r < \lambda_0(\sigma_\xi/\ell_\xi)$ , выполняется соотношение  $E(\delta, t, \rho_s) \sim k(r = -\mu\delta)$  [4]. Это означает, что распределение поля в изображении является точной копией распределения коэффициентов отражения  $k(r)$  на поверхности объекта.

### 3. Контраст спекл-структуры в распределении интенсивности в оптических изображениях шероховатых неплоских объектов и когерентные свойства этих изображений

Перейдем теперь к определению контраста спекл-структуры  $C(\delta)$  в усредненном по времени случайном распределении интенсивности

$$\bar{I}(\delta) = \frac{1}{T} \int_{t_0}^{t_0+T} |E(\delta, t, \rho_s)|^2 dt$$

поля  $E(\delta, t)$  в изображении объекта с учетом двухмасштабности его поверхности. Контраст  $C(\delta)$  в зависимости от разрешающей способности оптической системы, фор-

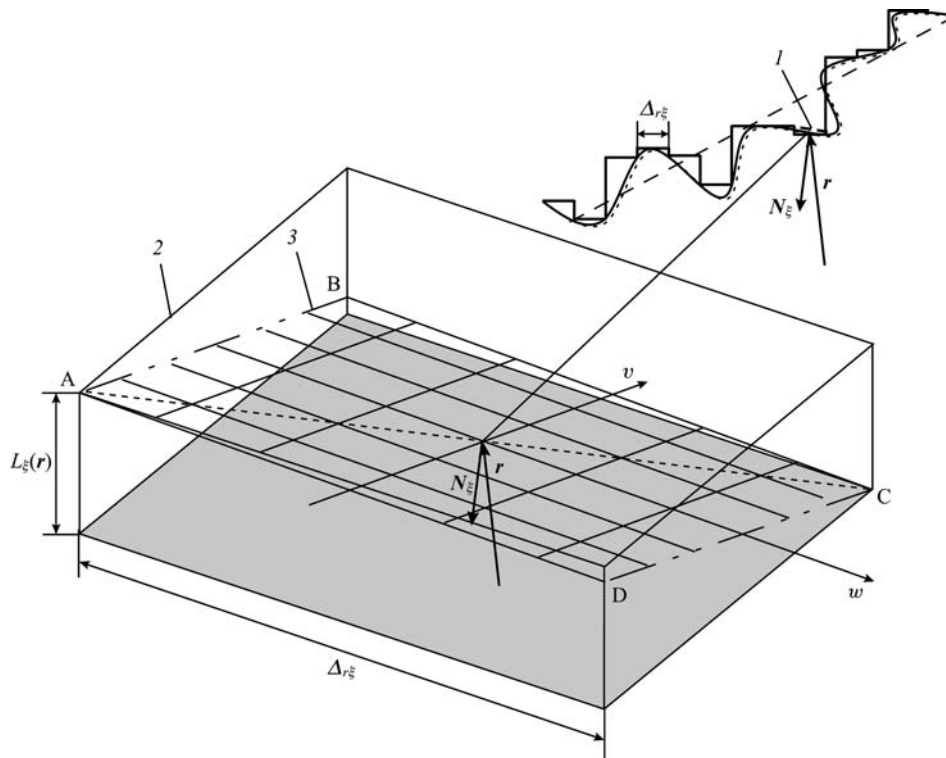


Рис.3. Детальная ступенчатая аппроксимация поверхности исследуемого объекта в случае высокого разрешения оптической системы, формирующей его изображение, параллелепипедами с высотой  $L_\xi(r = -\mu\delta)$  и основаниями в виде квадрата со стороной  $\Delta_{r\xi}$ :  $l$  – небольшой участок поверхности объекта; 2 – параллелепипед, аппроксимирующий этот участок; 3 – параллелограмм ABCD, касательный к поверхности объекта;  $w$  и  $v$  – оси локальной системы координат; стороны АВ и CD лежат на основаниях аппроксимирующего параллелепипеда.

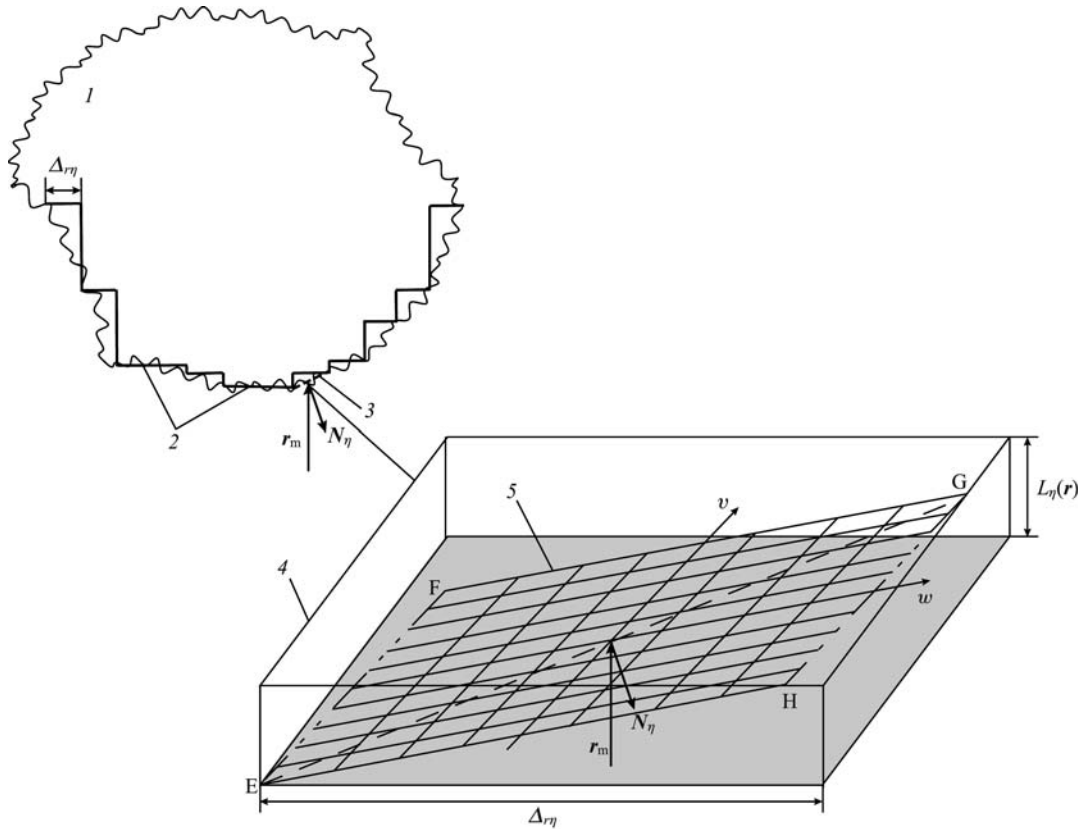


Рис.4. Грубая ступенчатая аппроксимация поверхности исследуемого объекта в случае низкого разрешения оптической системы, формирующей его изображение, параллелепипедами с высотой  $L_\eta(\mathbf{r} = -\mu\delta)$  и основаниями в виде квадрата со стороной  $\Delta r_\eta$ :

1 – зондируемый объект; 2 – участки поверхности объекта, на которых  $L_\eta(\mathbf{r}) = 0$  (эти участки параллельны плоскости входного зрачка оптической системы, вследствие чего контраст пятнистой структуры в их изображениях близок к единице); 3 – участок поверхности объекта, указанный на рис.1; 4 – параллелепипед, аппроксимирующий участок 3; 5 – параллелограмм EFGH, касательный к средней поверхности объекта;  $w$  и  $v$  – оси локальной системы координат; стороны EF и GH лежат на основаниях аппроксимирующего параллелепипеда.

мирующей изображение, определяется по различным формулам. Если  $\ell_\eta \gg \Delta r$ , то мелкие детали на поверхности объекта, представляющие собой крупномасштабные неровности  $\eta(\mathbf{r})$  его поверхности, этой системой разрешаются. Тогда  $C(\delta) = C_\xi(\delta) = \langle \bar{I}^2(\delta) \rangle_\xi / \langle \bar{I}(\delta) \rangle_\xi^2 - 1$ . Согласно расчетам, приведенным в Приложении,

$$C_\xi(\delta) = \frac{[L_c \Delta r^2 / L_\xi(\delta)] \int k_\xi^2(\mathbf{r}) |h(\mathbf{r}, \delta)|^4 d\mathbf{r}}{[\int k_\xi(\mathbf{r}) |h(\mathbf{r}, \delta)|^2 d\mathbf{r}]^2}. \quad (5)$$

При длине когерентности зондирующего излучения  $L_c \gg L_\xi(\delta)$  получим  $C(\delta) = C_\xi(\delta) = 1$ .

Если  $\ell_\eta \ll \Delta r$ , то оптическая система не разрешает мелкие детали поверхности объекта. Тогда  $C(\delta) = C_\eta(\delta) = \langle \langle \bar{I}^2(\delta) \rangle_\eta \rangle_\xi / \langle \langle \bar{I}(\delta) \rangle_\eta \rangle_\xi^2 - 1$ . Учитывая, что поле  $E(\delta, t)$  распределено по гауссову закону, получаем соотношение

$$C_\eta(\delta) = \frac{1}{T^2} \int_{t_0}^{t_0+T} \int_{t_0}^{t_0+T} |\langle \langle E(\delta, t_1) E^*(\delta, t_2) \rangle_\eta \rangle_\xi|^2 dt_1 dt_2 \times \left( \langle \langle \bar{I}(\delta) \rangle_\eta \rangle_\xi^2 \right)^{-1},$$

которое похоже на формулу (П1) из Приложения. Учитывая соотношение (П3), можно показать, что

$$C_\eta(\delta) = \frac{L_c \Delta r^2 \int \langle (1/q_\xi) k_\xi^2(\mathbf{r}) \rangle_\eta |h(\mathbf{r}, \delta)|^4 d\mathbf{r}}{[\int \langle k_\xi(\mathbf{r}) \rangle_\eta |h(\mathbf{r}, \delta)|^2 d\mathbf{r}]^2}. \quad (6)$$

Для анализа выражения (6) аппроксимируем небольшой участок средней поверхности объекта плоскостью (см. рис.4). Она будет практически совпадать с плоскостью EFGH, которая является касательной к этому участку в его центре, определяемом радиусом-вектором  $\mathbf{r}_m$ . Ориентирована эта плоскость перпендикулярно к нормали  $\mathbf{N}_\eta(\mathbf{r})$  к средней поверхности объекта. Соотношение (6) зависит от функции  $q_\xi(\mathbf{r}) = q_\perp(\mathbf{r})/q_N(\mathbf{r})$ , равной тангенсу угла наклона касательной к поверхности объекта, который является случайной величиной, определяемой производными от распределения высот крупномасштабных неровностей  $\eta(\mathbf{r})$ . Поэтому усреднение по  $\eta(\mathbf{r})$  можно заменить усреднением по  $q_\xi$ . Это означает, что имеют место следующие соотношения:

$$\langle \langle (1/q_\xi) k_\xi^2(\mathbf{r}) \rangle_\eta \rangle_\xi = \int (1/q_\xi) k_\xi^2(\mathbf{r}) W(q_\xi) dq_\xi, \quad (7)$$

$$\langle \langle k_\xi(\mathbf{r}) \rangle_\eta \rangle_\xi = \int k_\xi(\mathbf{r}) W(q_\xi) dq_\xi,$$

где  $W(q_\xi)$  – плотность вероятности распределения функции  $q_\xi(\mathbf{r})$ . Учитывая, что высоты  $\eta(\mathbf{r})$  распределены по гауссову закону, можно показать, что  $W(q_\xi) = (\ell_\eta/\sigma_\eta) \times \exp[-\ell_\eta^2 (q_\xi - q_\eta)^2 / \sigma_\eta^2]$ , где  $q_\eta = \tilde{q}_\perp / \tilde{q}_N = \langle q_\xi \rangle_\eta$ ;  $\tilde{q}_\perp \approx (4 - \tilde{q}_N^2)^{1/2}$ ;  $\tilde{q}_N = \mathbf{q} \mathbf{N}_\eta(\mathbf{r})$ . При длине когерентности зондирующего излучения  $L_c \ll L_\eta(\delta) = \Delta r q_\eta$ , где  $L_\eta(\delta)$  – длина проекции плоскости EFGH на вектор  $\mathbf{q}$  (см. рис.1 и 4), с учетом выражений (6), (7) и обычно выполняющегося соотношения  $\sigma_\eta/\ell_\eta \ll \sigma_\xi/\ell_\xi$  получим

$$C_\eta(\delta) = \frac{[L_c \Delta_r^2 / L_\eta(\delta)] \int k_\eta(\mathbf{r}) |h(\mathbf{r}, \delta)|^4 d\mathbf{r}}{[\int k_\eta(\mathbf{r}) |h(\mathbf{r}, \delta)| d\mathbf{r}]^2}, \quad (8)$$

где  $k_\eta(\mathbf{r}) \approx (\ell_\xi / \sigma_\xi)^2 k_i(\mathbf{r}) \exp(-q_\eta \ell_\xi / \sigma_\xi^2)$ ;  $k_i(\mathbf{r}) = |k(\mathbf{r})|^2$ . При длине когерентности  $L_c \gg L_\eta(\delta)$  имеем  $C_\eta(\delta) \approx 1$ . Соотношения (5) и (8) можно упростить, если учесть, что

$$\Delta_r \ll \Delta_x = k_i(\mathbf{r} = -\mu\delta) / [\partial^2 k_i(\mathbf{r} = -\mu\delta) / \partial^2 x]^{1/2}, \quad (9)$$

$$\Delta_r \ll \Delta_y = k_i(\mathbf{r} = -\mu\delta) / [\partial^2 k_i(\mathbf{r} = -\mu\delta) / \partial^2 y]^{1/2},$$

где  $\Delta_x$  и  $\Delta_y$  – характерные размеры деталей распределения (8) по осям  $x$  и  $y$  [4]. Тогда

$$\langle \bar{I}(\delta) \rangle_\xi \sim k_\xi(\mathbf{r} = -\mu\delta) \int |h(\mathbf{r}, \delta)|^2 d\mathbf{r} \approx \Delta_r^2 k_\xi(\mathbf{r} = -\mu\delta), \quad (10)$$

$$\frac{1}{T^2} \int_{t_0}^{t_0+T} \int_{t_0}^{t_0+T} |\langle E(\delta, t_1) E^*(\delta, t_2) \rangle_\xi|^2 dt_1 dt_2 \sim [k_\xi(\mathbf{r} = -\mu\delta)]^2 \int |h(\mathbf{r}, \delta)|^4 d\mathbf{r} \approx [\Delta_r^4 L_c / L_\xi(\delta)] [k_\xi(\mathbf{r} = -\mu\delta)]^2. \quad (11)$$

С учетом соотношений (9), (10) и (11) при условии, что  $L_c \ll L_\xi(\delta), L_\eta(\delta)$ , получим

$$C_\xi(\delta) \approx L_c / L_\xi(\delta) \ll 1, C_\eta(\delta) \approx L_c / L_\eta(\delta) \ll 1. \quad (12)$$

Столь малые контрасты имеют следующее физическое толкование (см. также п.3.6 работы [4]). Зафиксируем небольшой участок изображения объекта, представляющий собой изображение минимально разрешаемой части поверхности объекта. Затем мысленно разобьем эту часть плоскостями, параллельными плоскости входного зрачка, с расстояниями между ними, равными  $L_c$ . В результате она разобьется на  $N_\xi \approx L_\xi(\delta) / L_c \gg 1$  участков в случае высокого разрешения и на  $N_\eta \approx L_\eta(\delta) / L_c \gg 1$  участков в случае низкого разрешения. Поля, рассеянные этими участками, дают в формировании зафиксированной части изображения  $N_\xi$  либо  $N_\eta$  статистически независимых вкладов. Поэтому контраст в этой части будет обратно пропорционален  $N_\xi$  либо  $N_\eta$ .

Оценим далее для случая высокого разрешения оптической системы, формирующей изображение, когда  $\Delta_r \ll \ell_\eta$ , зависимость контраста  $C_\xi(\delta)$  от длины когерентности для произвольных отношений  $L_c / L_\xi$ . В этом случае с учетом соотношений (П1), (П3), (9), (10) и (11) имеем

$$C_\xi(\delta) = \frac{\iint |h(\mathbf{r}_1, \delta) h^*(\mathbf{r}_2, \delta)|^2 |B_u[\beta(\mathbf{r}_1, \mathbf{r}_2)]|^2 d\mathbf{r}_1 d\mathbf{r}_2}{[\int |h(\mathbf{r}, \delta)|^2 d\mathbf{r}]^2}. \quad (13)$$

Учитывая, что  $\beta(\mathbf{r}_1, \mathbf{r}_2) \approx [2q_\xi(w_1 - w_2)] / L_c$ , аппроксимируя функции  $h$  и  $B_u$  гауссовыми функциями:  $h(\mathbf{r}, \delta) \approx \exp\{-[(w + \mu\delta_x/z_i)^2 + (v + \mu\delta_y/z_i)^2] / \Delta_\xi^2\}$ ,  $B_u[\beta(\mathbf{r}_1, \mathbf{r}_2)] \approx \exp[-2q_\xi(w_1 - w_2)^2 / L_c^2]$ , и заменяя в соотношении (13) интегрирование по  $\mathbf{r}$  интегрированием по  $w$  и  $v$  в интервале  $[-\infty, \infty]$  получаем  $C(\delta) = C_\xi(\delta) \approx [1 + \alpha_\xi(L_c / L_\xi)^2]^{1/2}$ , где  $\alpha_\xi \approx 1$ . При  $L_c \gg L_\xi$  контраст  $C(\delta) = C_\xi(\delta) \approx 1$ , а при  $L_c \ll L_\xi$  имеем  $C(\delta) = C_\xi(\delta) \approx L_c / L_\xi(\delta)$ . Аналогично при низком разрешении, когда  $\ell_\eta \ll \Delta_r$ , контраст  $C(\delta) = C_\eta(\delta) \approx [1 + \alpha_\eta(L_c / L_\eta)^2]^{1/2}$ , где  $\alpha_\eta \approx 1$ . В этом случае при

$L_c \gg L_\eta$  контраст  $C(\delta) = C_\eta(\delta) \approx 1$ , а при  $L_c \ll L_\eta$  имеем  $C(\delta) = C_\eta(\delta) \approx L_c / L_\eta(\delta)$ .

Используем полученные выше результаты для классификации хроматических свойств зондирующих излучений и когерентных свойств оптических изображений по аналогии с классификацией, предложенной в работе [6]. При длине когерентности зондирующего излучения  $L_c$ , превышающей толщину области обратного рассеяния объекта  $L_s$ , это излучение при рассеянии на всем объекте ведет себя как монохроматическое излучение, а его изображение в целом проявляет себя как когерентное изображение. Если  $L_c \leq L_s$ , то хроматические свойства зондирующих излучений и когерентные свойства оптических изображений определяются разрешающей способностью оптической системы, формирующей изображение объекта, и крутизной склонов его поверхности.

В изображениях плавных склонов поверхности объекта, на которых при высоком разрешении  $L_\xi(\delta) \ll L_c$ , а при низком разрешении  $L_\eta(\delta) \ll L_c$ , контраст распределения средней интенсивности  $C_\xi(\delta) = C_\eta(\delta) \approx 1$ . Следовательно, зондирующее излучение при рассеянии на этих склонах ведет себя как монохроматическое излучение, а изображения плавных склонов проявляют себя как когерентные изображения. В изображениях крутых склонов поверхности, на которых при высоком ( $L_\xi(\delta) \gg L_c$ ) разрешении  $C_\xi(\delta) \approx L_c / L_\xi(\delta) \ll 1$ , а при низком ( $L_\eta(\delta) \gg L_c$ ) разрешении  $C_\eta(\delta) \approx L_c / L_\eta(\delta) \ll 1$ , зондирующее излучение при рассеянии на этих склонах ведет себя как полихроматическое, а изображения крутых склонов проявляют себя как некогерентные изображения. В промежуточном случае неплавных и некрутых склонов при высоком ( $0.25L_c \geq L_\xi(\delta) \geq 0.1L_c$ ) и при низком ( $0.25L_c \geq L_\eta(\delta) \geq 0.1L_c$ ) разрешении контраст усредненного по времени распределения интенсивности  $C(\delta) \sim 1$ . Это означает, что зондирующее излучение ведет себя как квази-монохроматическое излучение, а изображения неплавных и некрутых склонов проявляют себя как частично когерентные изображения.

Таким образом, если  $L_c \leq L_s$ , то когерентные свойства различных участков одного и того же оптического изображения неплюского шероховатого объекта существенно зависят от крутизны различных участков его поверхности. Это видно из рис.4, где показаны два плавных участка поверхности объекта, на которых  $L_\eta(\delta) \approx 0$ . Их изображения являются когерентными участками изображения объекта. Участок 3 поверхности объекта представляет собой пример промежуточного случая. Его изображение является одним из частично когерентных участков изображения объекта.

#### 4. Использование временного подхода для построения трехмерного изображения объекта по его плоскому оптическому изображению

Используем соотношения (15) для построения трехмерного изображения объекта по контрасту спекл-структуры в каждом участке его плоского изображения. При высоком разрешении оптической системы, формирующей изображение, когда  $\ell_\eta \gg \Delta_r$ , можно реализовать детальную ступенчатую аппроксимацию поверхности объекта с помощью параллелепипедов с основаниями в виде квадрата со стороной  $\Delta_{r\xi} = \lambda_0 z_0 / d_{r\xi}$  (где  $d_{r\xi}$  – диаметр входного зрачка этой системы) и высотой  $L_\xi(\delta) \approx L_c / C_\xi(\delta)$  (см. рис.3). При низком разрешении оптической системы,

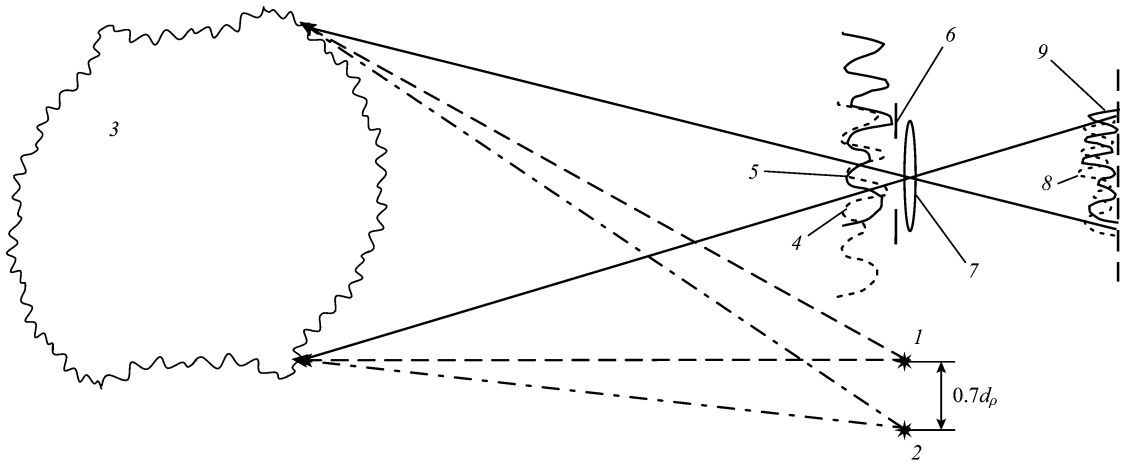


Рис.5. Наглядная интерпретация статистической независимости изображений объекта, сформированных двумя источниками зондирующего излучения, расположенными на расстоянии  $0.7d_p$ :

1 и 2 – источники зондирующего излучения; 3 – шероховатый объект; 4 и 5 – спекл-структуры, сформированные при рассеянии зондирующего излучения от источников 1 и 2 соответственно на входном зрачке 6 оптической системы 7, формирующей изображение; 8 и 9 – соответствующие им когерентные статистически независимые изображения объекта.

когда  $l_\eta \ll \Delta_r$ , можно реализовать грубую ступенчатую аппроксимацию этой поверхности с помощью параллелепипедов с основаниями в виде квадрата со стороной  $\Delta_{r\eta} = \lambda_0 z_0 / d_{p\eta} \gg \Delta_{r\xi}$  (где  $d_{p\eta} \ll d_{p\xi}$  – диаметр входного зрачка этой системы) и высотой  $L_\eta(\delta) \approx L_c / C_\eta(\delta)$  (см. рис.4).

Определить контраст  $C(\delta)$  в каждой точке изображения объекта можно с помощью нескольких (не свыше ста) зондирующих источников, расположенных в плоскости входного зрачка в виде матрицы (рис.5). Радиус-вектор  $m$ -го источника обозначим как  $\rho_{smn}$ , где  $m$  – номер строки, а  $n$  – номер столбца матрицы. Регистрируется  $N$  изображений с распределениями интенсивности в каждом из них  $\bar{I}(\delta, \rho_{smn})$ . Эти изображения при расстоянии между соседними источниками не менее  $0.7d_p$  настолько смещены относительно друг друга, что на входном зра-

чке их реализации полностью различны:  $\langle \bar{I}(\delta, \rho_{sm_1 n_1}) \times \bar{I}(\delta, \rho_{sm_2 n_2}) \rangle_\xi = \delta_{m_1 n_1, m_2 n_2}$  ( $\delta$  – символ Кронекера) [4, 5] (рис.6). Далее вычисляется приближенное значение контраста по формуле  $C_i(\delta) = \langle \bar{I}^2(\delta) \rangle_i / \langle \bar{I}(\delta) \rangle_i^2 - 1$ , где  $\langle \bar{I}^2(\delta) \rangle_i = N^{-1} \times \sum \bar{I}^2(\delta, \rho_{smn})$ ;  $\langle \bar{I}(\delta) \rangle_i = N^{-1} \sum \bar{I}(\delta, \rho_{smn})$  (суммирование проводится по всем источникам). При детальной ступенчатой аппроксимации целесообразно иметь не менее 50 источников. Тогда  $C_i(\delta) = C_\xi(\delta)$  с точностью до 2%. При грубой ступенчатой аппроксимации поверхности объекта достаточно иметь не более 20 источников (рис.6). Тогда  $C_i(\delta) = C_\eta(\delta)$  с точностью до 5%.

## 5. Улучшение качества оптического изображения неплоского объекта путем накопления его статистически независимых изображений

Известно, что спекл-структура изображения шероховатого объекта с контрастом  $C(\delta) > 0.1$  заметно ухудшает качество этого изображения [1–5]. Такая структура особенно явно проявляется в изображениях тех участков объекта, которые параллельны плоскости входного зрачка оптической системы (см. рис.4). На этих участках  $L_c \gg L_\eta(\delta)$  при плохом разрешении и  $L_c \gg L_\xi(\delta)$  – при хорошем. При этих условиях контраст  $C(\delta) \approx 1$ .

Улучшить качество оптического изображения неплоского объекта можно путем суммирования (накопления) его статистически независимых изображений, формируемых при одновременном зондировании объекта несколькими источниками. Это имеет место при расстояниях между соседними источниками не менее  $0.7d_p$  (рис.5). При наиболее компактном расположении источников в матричном порядке с расстоянием между ними  $0.7d_p$  (рис.6) распределение интенсивности в накопленном изображении  $\langle \bar{I}(\delta) \rangle_i = N^{-1} \sum \bar{I}(\delta, \rho_{smn})$ . Контраст спекл-структуры в этом изображении в результате накопления статистически независимых изображений существенно меньше контраста спекл-структуры в изображении, сформированном при использовании одного источника. Такой низкий контраст обеспечивает высокое качество накопленного изображения  $\langle \bar{I}(\delta) \rangle_i$ . Интегральным критерием качества

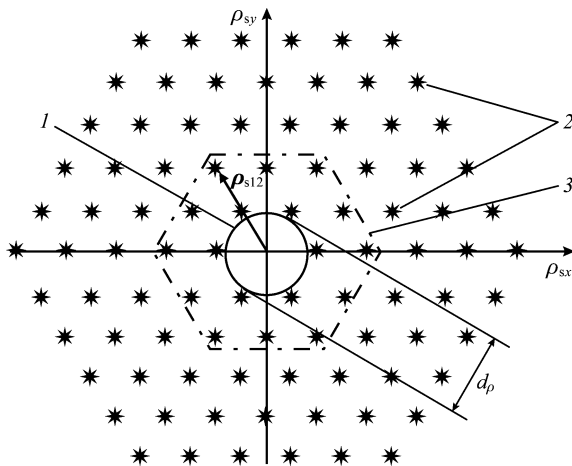


Рис.6. Компактное расположение источников зондирующего излучения вокруг входного зрачка оптической системы:

1 – входной зрачок; 2 – источники зондирующего излучения; 3 – шестиугольная область, ограниченная штрих-пунктирной линией, где расположены источники, число которых достаточно для определения контраста спекл-структуры в плоском изображении объекта при грубой ступенчатой аппроксимации его поверхности.



Рис.7. Улучшенное изображение плоского треугольного шероховатого объекта, полученное путем накопления статистически независимых когерентных изображений, сформированных в результате одновременного зондирования объекта несколькими источниками: 1 – исходное когерентное изображение объекта, состоящее из семи контрастных пятен; 2 – его улучшенное изображение, сформированное путем накопления десяти статистически независимых когерентных изображений.

может служить введенный в работе [4] корреляционный критерий  $K = \int \bar{I}_i(\delta) \langle \bar{I}(\delta, \rho_{sm_0}) \rangle_\xi d\delta / \int \langle \bar{I}(\delta, \rho_{sm_0}) \rangle_\xi^2 d\delta$  близости этого изображения к идеальному, представляющему собой распределение интенсивности  $\langle \bar{I}(\delta, \rho_{sm_0}) \rangle_\xi$  в усредненном по шероховатостям поверхности объекта исходном изображении. Эффективность  $\eta_c$  этого критерия, или, иными словами, точность аппроксимации идеального изображения объекта накопленным изображением  $\langle \bar{I}(\delta) \rangle_i$ , определяется относительными флуктуациями величины  $K$ :  $\eta_c = (\langle K^2 \rangle - \langle K \rangle^2) / \langle K \rangle^2$ . Используя временной подход и подход, применяющийся при расчете параметра  $\eta_c$  в работах [4, 5], можно показать, что при произвольной длине когерентности источников  $\eta_c \approx C_a(\delta) / (MN)$ , где  $M$  – число пятен;  $C_a(\delta) = \int C(\delta) d\delta / S_i$  – средний контраст спекл-структуры в изображении;  $S_i$  – площадь изображения объекта.

В частном случае когерентного изображения объекта  $C_a(\delta) \approx C(\delta) \approx 1$  и  $\eta_c \approx 1 / (MN)$ . Эта же формула использовалась в работах [4, 5] для оценки близости распределений интенсивности в накопленном изображении  $\langle I(\delta) \rangle_i = N^{-1} \sum I(\delta, \rho_{sm})$  и в идеальном изображении, которое представляло собой усредненное по шероховатостям поверхности объекта распределение интенсивности  $\langle I(\delta, \rho_{sm_0}) \rangle_\xi$  в мгновенно зарегистрированном когерентном изображении объекта, зондируемого излучением одного источника. Поэтому результаты экспериментов по улучшению качества усредненных по времени  $T$  и мгновенных изображений этого объекта, представленные в работах [4, 5], должны полностью совпадать. Так, например, в результате улучшения качества мгновенного когерентного изображения плоского треугольного шероховатого объекта путем усреднения по времени  $T$  когерентного изображения этого объекта (рис.7) получается изображение, совпадающее с идеальным.

## 6. Выводы

1. Временной подход к анализу оптических изображений шероховатого объекта позволяет установить связь между хроматическими свойствами зондирующего излучения и когерентными свойствами оптических изображений шероховатых неплюских объектов. Так, при длине когерентности зондирующего излучения  $L_c$ , большей глубины области обратного рассеяния объекта  $L_s$ , зондирующее излучение ведет себя как монохроматическое излучение, а все изображение проявляет себя как когерентное изображение. Если же  $L_c < L_s$ , то на плавных склонах поверхности объекта зондирующее излучение ведет себя

как монохроматическое излучение, а изображение плавных склонов проявляет себя как когерентное изображение. При том же условии на крутых склонах зондирующее излучение ведет себя как квазимонохроматическое либо как полихроматическое излучение, а изображение крутых склонов проявляет себя как частично когерентное либо как некогерентное.

2. На основе временного подхода может быть реализован метод построения трехмерных изображений шероховатых неплюских объектов по контрасту спекл-структуры в распределении интенсивности в различных точках их плоских оптических изображений, определяемому с использованием нескольких источников зондирующего излучения.

3. Этот же подход позволяет обосновать метод улучшения качества оптических изображений шероховатого объекта путем уменьшения контраста искажающей их спекл-структуры посредством одновременного зондирования объекта излучением нескольких источников с одинаковой средней длиной волны и произвольной длиной когерентности. При этом расстояние между источниками выбирается таким, чтобы формируемые с их использованием изображения были бы статистически независимыми.

## Приложение. Расчет контраста спекл-структуры $C_\xi(\delta)$ в оптическом изображении

Определим контраст  $C_\xi(\delta)$  в предположении, что поле  $E(\delta, t)$  распределено по гауссову закону. В этом случае

$$\begin{aligned} \langle \bar{I}^2(\delta) \rangle_\xi &\equiv \frac{1}{T^2} \int_{t_0}^{t_0+T} \int_{t_0}^{t_0+T} \langle |E(\delta, t_1)|^2 |E(\delta, t_2)|^2 \rangle_\xi dt_1 dt_2 \\ &= \langle \bar{I}(\delta) \rangle_\xi^2 + \frac{1}{T^2} \int_{t_0}^{t_0+T} \int_{t_0}^{t_0+T} |\langle E(\delta, t_1) E^*(\delta, t_2) \rangle_\xi|^2 dt_1 dt_2 \\ &\quad + \frac{1}{T^2} \int_{t_0}^{t_0+T} \int_{t_0}^{t_0+T} |\langle E(\delta, t_1) E(\delta, t_2) \rangle_\xi|^2 dt_1 dt_2. \end{aligned}$$

Поскольку при условии  $\sigma_\xi \gg \lambda_0$  третьим слагаемым в правой части этого выражения можно пренебречь [4], то

$$\begin{aligned} \langle \bar{I}^2(\delta) \rangle_\xi &\approx \langle \bar{I}(\delta) \rangle_\xi^2 \\ &\quad + \frac{1}{T^2} \int_{t_0}^{t_0+T} \int_{t_0}^{t_0+T} |\langle E(\delta, t_1) E^*(\delta, t_2) \rangle_\xi|^2 dt_1 dt_2. \end{aligned}$$

Отсюда получим, что

$$\begin{aligned} C_\xi(\delta) &= \frac{1}{T^2} \int_{t_0}^{t_0+T} \int_{t_0}^{t_0+T} |\langle E_i(\delta, t_1) E_i^*(\delta, t_2) \rangle_\xi|^2 dt_1 dt_2 \\ &\quad \times \left( \langle \bar{I}(\delta) \rangle_\xi^2 \right)^{-1}, \end{aligned} \quad (\text{П1})$$

где

$$\frac{1}{T^2} \int_{t_0}^{t_0+T} \int_{t_0}^{t_0+T} |\langle E_i(\delta, t_1) E_i^*(\delta, t_2) \rangle_\xi|^2 dt_1 dt_2$$



$$\begin{aligned}
&= \iiint k(\mathbf{r}_1)k^*(\mathbf{r}_2)k^*(\mathbf{r}_3)k(\mathbf{r}_4)h(\mathbf{r}_1, \boldsymbol{\delta})h^*(\mathbf{r}_2, \boldsymbol{\delta}) \\
&\times h^*(\mathbf{r}_3, \boldsymbol{\delta})h(\mathbf{r}_4, \boldsymbol{\delta})\Xi(\mathbf{r}_1, \mathbf{r}_2)\Xi^*(\mathbf{r}_3, \mathbf{r}_4)\Psi_u(\mathbf{r}_1, \mathbf{r}_2, \mathbf{r}_3, \mathbf{r}_4) \\
&\times F_u(\mathbf{r}_1, \mathbf{r}_2, \mathbf{r}_3, \mathbf{r}_4)d\mathbf{r}_1d\mathbf{r}_2d\mathbf{r}_3d\mathbf{r}_4; \\
\Xi(\mathbf{r}_1, \mathbf{r}_2) &= \langle \exp\{i\omega_0q_N[-\xi(\mathbf{r}_1) + \xi(\mathbf{r}_2)]/c\} \rangle_\xi; \\
\Xi(\mathbf{r}_3, \mathbf{r}_4) &= \langle \exp\{i\omega_0q_N[-\xi(\mathbf{r}_3) + \xi(\mathbf{r}_4)]/c\} \rangle_\xi; \\
\Psi_u(\mathbf{r}_1, \mathbf{r}_2, \mathbf{r}_3, \mathbf{r}_4) &= \exp[i\omega_0(-2r_1 + \mathbf{r}_1\rho_s/r_1 + 2r_2 \\
&\quad - \mathbf{r}_2\rho_s/r_2 + 2r_3 - \mathbf{r}_3\rho_s/r_3 - 2r_4 + \mathbf{r}_4\rho_s/r_4)/c]; \\
F_u(\mathbf{r}_1, \mathbf{r}_2, \mathbf{r}_3, \mathbf{r}_4) &= \frac{1}{T^2} \int_{t_0}^{t_0+T} \int_{t_0}^{t_0+T} u(t_1 - 2r_1/c) \\
&\quad \times u^*(t_2 - 2r_2/c) u^*(t_1 - 2r_3/c) u(t_2 - 2r_4/c) dt_1 dt_2 \\
&= B_u[\beta(\mathbf{r}_1, \mathbf{r}_3)] B_u^*[\beta(\mathbf{r}_2, \mathbf{r}_4)]; \\
\beta(\mathbf{r}_1, \mathbf{r}_2) &= 2(r_1 - r_2)/L_c.
\end{aligned}$$

Тогда при условии, что  $\sigma_\xi \gg \lambda_0$ , а также при условии, что объект зондируется когерентным излучением, для которого длина когерентности  $L_c \geq L_{cm} = 8\lambda_0 \gg \lambda_0$  [7], получим

$$\langle \bar{I}(\boldsymbol{\delta}) \rangle_\xi \sim \int k_\xi(\mathbf{r})|h(\mathbf{r}, \boldsymbol{\delta})|^2 d\mathbf{r}, \quad (\text{П2})$$

$$\begin{aligned}
&\frac{1}{T^2} \int_{t_0}^{t_0+T} \int_{t_0}^{t_0+T} |\langle E_i(\boldsymbol{\delta}, t_1)E_i^*(\boldsymbol{\delta}, t_2) \rangle_\xi|^2 dt_1 dt_2 \\
&\approx \iint k_\xi(\mathbf{r}_1)k_\xi(\mathbf{r}_2)|h(\mathbf{r}_1, \boldsymbol{\delta})h^*(\mathbf{r}_2, \boldsymbol{\delta})|^2 \\
&\quad \times |B_u[\beta(\mathbf{r}_1, \mathbf{r}_2)]|^2 d\mathbf{r}_1 d\mathbf{r}_2, \quad (\text{П3})
\end{aligned}$$

где

$$\begin{aligned}
k_\xi(\mathbf{r}) &= (\ell_\xi/\sigma_\xi)^2 |k(\mathbf{r})|^2 \exp(-q_\xi \ell_\xi/\sigma_\xi)^2; \\
q_\xi &= q_\perp/q_N; \quad q_\perp \approx (4 - q_N^2)^{1/2}. \quad (\text{П4})
\end{aligned}$$

Если длина когерентности зондирующего излучения  $L_c$  превышает глубину области обратного рассеяния объекта  $L_s \approx (\rho_{cur}\sigma_\xi)/\ell_\xi$ , где  $\rho_{cur}$  – радиус кривизны его поверхности, то, как показано в работе [6], функция  $|B_u[\beta(\mathbf{r}_1, \mathbf{r}_2)]|^2 \approx 1$ . Тогда с учетом соотношений (П1), (П2) и (П3) получим, что контраст распределения интенсивности  $\bar{I}(\boldsymbol{\delta})$  на всех участках изображения объекта равен единице. В противоположном случае, когда  $L_c \leq L_s$ , контраст на каждом из участков изображения неплоского объекта зависит от крутизны склонов его поверхности [4]. В изображениях плавных склонов контраст высокий, а в изображениях крутых склонов он низкий. Отсюда следует, что при условии  $L_c \leq L_s$  необходимо определять контраст в изображениях различных участков поверхности объекта.

Исходя из изложенного выше, для определения контраста  $C_\xi(\boldsymbol{\delta})$  зафиксируем небольшой участок поверхности объекта и введем на этом участке локальную прямоугольную систему координат  $wv$  таким образом, чтобы ось  $v$  была ориентирована параллельно плоскости входного зрачка оптической системы, формирующей изображение (см. рис.3). Данный участок практически совпадает с касательной к нему плоскостью, ориентированной перпендикулярно нормали  $N_\xi(\mathbf{r})$  к поверхности. В этой системе координат  $\beta(\mathbf{r}_1, \mathbf{r}_2) \approx [2q_\xi(w_1 - w_2)]/L_c$  [4]. С учетом данного соотношения и равенства

$$\tau_c = \left| \int_{-\infty}^{\infty} B_u(\tau) d\tau \right|$$

при длине когерентности  $L_c \ll L_\xi(\boldsymbol{\delta}) = \Delta_r q_\xi(\mathbf{r} = -\mu\boldsymbol{\delta})$ , где  $L_\xi(\boldsymbol{\delta})$  – длина проекции касательной плоскости ABCD на вектор  $\mathbf{q} = 2r_c/r_c$  в точке, оптически сопряженной с радиусом-вектором  $\boldsymbol{\delta}$  (см. рис.1 и 3), будем иметь

$$C_\xi(\boldsymbol{\delta}) = \frac{L_c \Delta_r^2 / L_\xi(\boldsymbol{\delta}) \int k_\xi^2(\mathbf{r}) |h(\mathbf{r}, \boldsymbol{\delta})|^4 d\mathbf{r}}{[\int k_\xi(\mathbf{r}) |h(\mathbf{r}, \boldsymbol{\delta})|^2 d\mathbf{r}]^2}. \quad (\text{П5})$$

1. Rigden J.D., Gordon E.F. *Proc. IRE*, **50**, 2367 (1962).
2. Троицкий И.Н., Устинов Н.Д. *Статистическая теория голографии* (М.: Радио и связь, 1981).
3. Гудмен Д. *Статистическая оптика* (М.: Мир, 1988).
4. Бакут П.А., Мандросов В.И., Матвеев И.Н., Устинов Н.Д., *Теория когерентных изображений* (М.: Радио и связь, 1987).
5. Mandrosov V. *Coherent Fields and Images in Remote Sensing* (Bellingham, WA, SPIE Press, 2004, Vol. PM130).
6. Бакут П.А., Мандросов В.И. *Квантовая электроника*, **36**, 239 (2006).
7. Бакут П.А., Мандросов В.И. *Квантовая электроника*, **37**, 81 (2007).
8. Мандросов В.И. *Квантовая электроника*, **38**, 470 (2008).