

Зависимость коэффициента ошибок от мощности сигнала и длины однопролетной одноканальной когерентной линии связи (100 Гбит/с) с поляризационным мультиплексированием

Н.В.Гуркин, В.А.Коньшев, О.Е.Наний, А.Г.Новиков, В.Н.Трещиков, Р.Р.Убайдуллаев

Экспериментально, с помощью численного моделирования и с использованием феноменологической аналитической модели исследованы зависимости коэффициента ошибок от мощности сигнала и длины когерентной однопролетной линии связи с транспондерами, использующими поляризационное мультиплексирование и четырехуровневую фазовую модуляцию (формат DP-QPSK, скорость 100 Гбит/с). При сравнении данных эксперимента, численного моделирования и теоретического анализа найдены две оптимальные мощности: мощность, при которой минимален коэффициент ошибок (BER), и мощность, при которой максимален запас по затуханию в линии. Получены и проанализированы зависимости BER от мощности оптического сигнала на входе волоконной линии и зависимость диапазона допустимых мощностей входного сигнала для реализации линий связи длиной от 30–50 км до максимальной (вплоть до 250 км).

Ключевые слова: однопролетная волоконно-оптическая линия связи, дифференциальная фазовая модуляция, оптическое отношение сигнал/шум, когерентный прием, электронная компенсация дисперсии, нелинейные искажения, нелинейный шум, усиленный спонтанный шум.

1. Введение

Потребность в увеличении объема и скорости передачи информации, обусловленная возрастающей информатизацией общества, развитием сети Интернет, ростом числа абонентов сетей мобильной связи (в том числе, использующих технологию LTE), а также популярности видеоконференций и т.п., требует дальнейшего экспоненциального роста пропускной способности оптических сетей и систем связи [1, 2]. Для обеспечения роста пропускной способности происходит замена традиционных систем дальней связи с канальной скоростью 10 Гбит/с, использующих амплитудную модуляцию, системами связи с фазовой модуляцией и канальной скоростью 40 Гбит/с, а также когерентными системами связи с канальной скоростью 100 Гбит/с [3–9].

В результате перехода к системам связи с канальной скоростью 100 Гбит/с и когерентным детектированием существенно изменился характер нелинейных искажений оптических сигналов в линиях связи [7–14]. В волоконно-оптических системах передачи информации без периодической компенсации дисперсии оптическое поле приобретает случайный характер из-за дисперсионных эффектов, приводящих к пространственному перекрытию множества передаваемых символов. Вследствие большой накопленной дисперсии воздействие нелинейных эффектов ослабляется, становится случайным по своей природе и

проявляется при детектировании как нелинейный шум [11–15]. Опубликован ряд экспериментальных работ, подтвердивших возможность использования модели нелинейного интерференционного шума для описания нелинейных искажений в длинных многопролетных линиях связи [8, 16–19].

Возможность использования модели нелинейного интерференционного шума для описания нелинейных искажений в многопролетных когерентных линиях связи с компенсацией дисперсии, а также нелинейных искажений в однопролетных когерентных линиях связи не очевидна, теоретически не обоснована и экспериментально не исследована.

Таким образом, проведение экспериментальных и теоретических исследований характера распространения оптических информационных сигналов в однопролетных когерентных линиях связи исключительно актуально. В настоящей работе экспериментально и теоретически исследованы зависимости коэффициента ошибок (BER) от мощности сигнала и длины однопролетной одноканальной когерентной линии связи 100 Гбит/с с поляризационным мультиплексированием. Измеренные и рассчитанные зависимости BER использованы для нахождения в линиях разной длины оптимальных мощностей сигнала, при которых достигается минимальное значение BER и максимальный запас по затуханию, а также для определения диапазона допустимых мощностей входного сигнала, т.е. мощностей, при которых коэффициент ошибок не превышает допустимый уровень.

2. Экспериментальная установка

Схема экспериментальной установки для измерения параметров оптической однопролетной линии связи приведена на рис.1. Информационный оптический сигнал на длине волны $\lambda = 1558.17$ нм (24-й канал стандартизованной ITU-T сетки частот) от оптического передатчика ОП через оптический мультиплексор М поступает на вход эр-

Н.В.Гуркин, В.А.Коньшев, А.Г.Новиков, В.Н.Трещиков, Р.Р.Убайдуллаев. ООО «Т8», Россия, 107076 Москва, ул. Краснобогатырская, 44/1, оф. 826; e-mail: rru@t8.ru, novikov@t8.ru

О.Е.Наний. Московский государственный университет им. М.В.Ломоносова, физический факультет, Россия, 119991 Москва, Воробьевы горы; ООО «Т8», Россия, 107076 Москва, ул. Краснобогатырская, 44/1, оф. 826; e-mail: naniy@t8.ru

Поступила в редакцию 27 января 2014 г., после доработки – 21 апреля 2014 г.

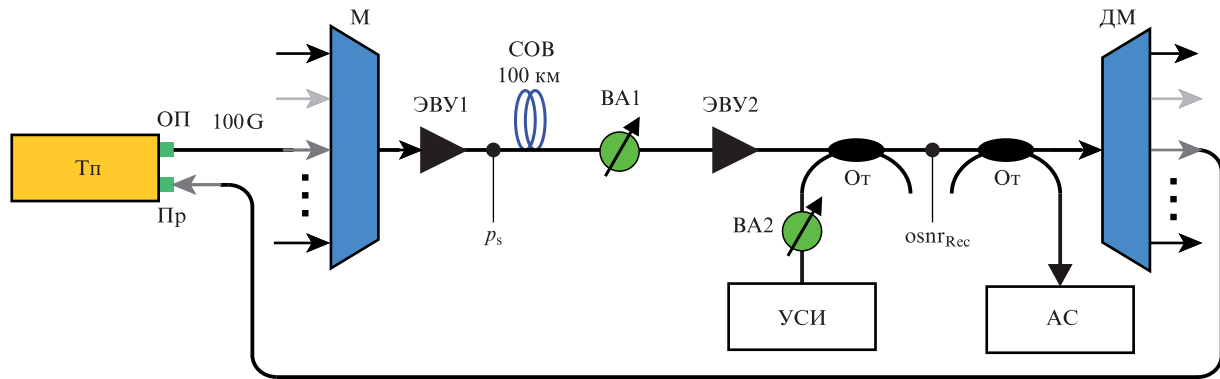


Рис.1. Схема экспериментальной установки: Тп – транспондер, 100 Гбит/с (встроенный BER-тестер); ОП – оптический передатчик; ЭВУ – эрбиевый волоконный усилитель; COB – стандартное одномодовое волокно SSMF; ВА – перестраиваемый волоконный аттенюатор; М – мультиплексор; ДМ – демultipлексор; УСИ – источник усиленного спонтанного излучения; АС – анализатор спектра; От – ответвитель; Пр – оптический приемник.

биевого усилителя мощности ЭВУ1 с шум-фактором $NF = 6$ дБ и после усиления вводится в макет пролета волоконно-оптической линии, собранной в виде двух или более последовательно сваренных отрезков волокна длиной по 50 км каждый, намотанных на барабаны. В макете используется стандартное одномодовое волокно SSMF (стандарт G.562 ITU-T) с затуханием 0.2 дБ/км. На выходе макета линии оптический сигнал усиливается ЭВУ2 с шум-фактором $NF = 6$ дБ и, пройдя через волоконный аттенюатор ВА1, два ответвителя От и демultipлексор ДМ, попадает на оптический приемник Пр.

Передатчик соединен с источником случайного сигнала и устройством его кодирования. Устройство кодирования добавляет примерно 15% помехоустойчивого кодирования (FEC).

Приемник содержит устройство декодирования в режиме реального времени, обеспечивающее исправление ошибок и подсчет количества исправленных ошибочных битов BER (до FEC). Используется эффективный алгоритм исправления ошибок, обеспечивающий снижение количества ошибок от критического значения 1.94×10^{-2} (до FEC) до 1.0×10^{-9} (после FEC), что требуется для качественной работы линии связи. При уменьшении числа

ошибок до FEC число ошибок после FEC очень быстро уменьшается (табл.1).

Устройство анализа принятого сигнала автоматически подсчитывает количество исправленных декодером ошибочных битов и определяет коэффициент ошибок BER, возникающих при передаче сигнала по тестируемой линии связи.

Два ответвителя, расположенные между аттенюатором ВА1 и демultipлексором ДМ, используются для подключения источника усиленного спонтанного излучения УСИ и оптического анализатора спектра АС. Аттенюатор ВА2 служит для регулировки мощности дополнительного шума, создаваемого источником УСИ.

Часть экспериментальных измерений проводилась при длинах макета линии связи на основе SSMF 100, 150 и 200 км. Установлено, что зависимости коэффициента ошибок от мощности сигнала в линиях длиной 150 и 200 км совпадают с зависимостями BER от мощности в линии 100 км с дополнительным затуханием, равным 10 и 20 дБ соответственно, создаваемым аттенюатором ВА1. Измеренные значения оптического отношения сигнал/шум при мощности сигнала 8 дБм составляют 40, 30 и 20 дБ для макета линии связи длиной 100, 150 и 200 км соответственно. При той же мощности сигнала в линии длиной 100 км с затуханием 0, 10 и 20 дБ, обеспечиваемым аттенюатором ВА1, получены те же значения оптического отношения сигнал/шум – 40, 30 и 20 дБ. Кроме того, в линии длиной 100 км экспериментально доказана эквивалентность двух способов изменения оптического отношения сигнал/шум при фиксированной мощности сигнала: с использованием аттенюатора и с использованием источника шума УСИ.

Первый способ связан с созданием дополнительного затухания аттенюатором ВА1. В этом случае оптическое отношение сигнал/шум на приемнике определяется следующим выражением:

$$\begin{aligned} \text{osnr}_{\text{Res}} &= -10 \lg(h\nu B/1 \text{ мВт}) + p_s - \alpha L - a_{\text{VOA1}} - NF_{\text{EDFA2}} \\ &= 58 + p_s - \alpha L - a_{\text{VOA1}} - NF_{\text{EDFA2}}, \end{aligned} \quad (1)$$

где h – постоянная Планка; $\nu = 193.1 \times 10^{12}$ Гц – несущая частота; $B = 12.5 \times 10^9$ Гц – референсная оптическая полоса (отсюда $10 \lg(h\nu B/1 \text{ мВт}) = -58$); p_s (дБм) – мощность

Табл.1. Коэффициенты ошибок BER до и после FEC, а также значения osnr .*

BER до FEC	BER после FEC	osnr (дБ)
1.95×10^{-2}	3.2×10^{-9} (ошибки в линии)	12.24
1.94×10^{-2}	1.0×10^{-9} (критическое значение)	12.25
1.90×10^{-2}	1.0×10^{-11}	12.29
1.85×10^{-2}	3.2×10^{-14}	12.32
1.80×10^{-2}	$< 1.0 \times 10^{-15}$ (не регистрируется)	12.37
1.70×10^{-2}	–	12.45
1.0×10^{-2}	–	13.17
1.0×10^{-3}	–	15.46
1.0×10^{-4}	–	17.32
1.0×10^{-5}	–	18.61

* Данные получены на основании измерений транспондера 100 Гбит/с, используемого в эксперименте.

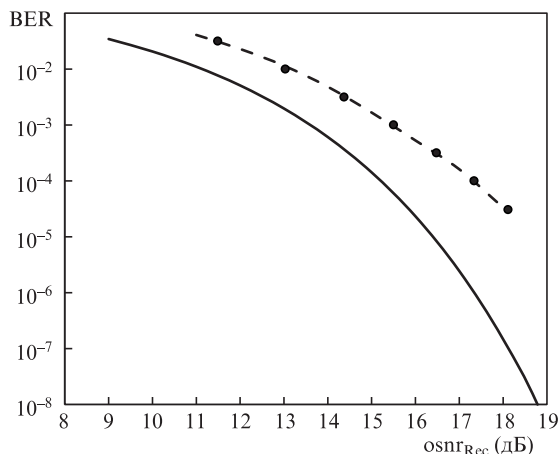


Рис.2. Зависимость BER до FEC от $osnr_{Rcc}$ для линии 100 км. Непрерывная кривая – теоретический предел согласно формулам (5) и (6), точки – эксперимент (калибровка транспондера), штриховая кривая – моделирование.

сигнала на входе участка волокна COB ; α (дБ/км) – затухание сигнала на 1 км; L (км) – длина участка волокна.

Здесь и далее значения оптического отношения сигнал/шум даются приведенными к референсной полосе 12.5 ГГц (~ 0.1 нм).

Второй способ связан с введением дополнительного шума от источника УСИ. В этом случае аттенуатор отсутствует ($a_{VOA1} = 0$), и оптическое отношение сигнал/шум на приемнике определяется выражением

$$osnr_{Rcc} = 58 + p_s - \alpha L - 10 \lg \left(F_{EDFA2} + \frac{F_{ASE} - 1}{G_{EDFA2}} \right), \quad (2)$$

где $F_{EDFA2} = 10^{0.1NF_{EDFA2}}$ – шум-фактор ЭВУ2; $F_{ASE} = A_{sp}[1 + P_{ASE}/(h\nu\Delta\nu)]$ – эффективный шум-фактор элемента, вносящего шум; A_{sp} – потери на ответвителе; P_{ASE} – мощность вносимого шума в точке после аттенуатора.

Эквивалентность двух методов измерения состоит в том, что при одинаковых значениях $osnr_{Rcc}$ и p_s измеренные значения коэффициентов ошибки для разных способов уменьшения оптического отношения сигнал/шум оказываются одинаковыми. Эквивалентность методов введения дополнительного шума и дополнительного затухания показывает возможность измерения запаса по затуханию первым методом.

Для передачи информации используется четырехуровневая фазовая модуляция и поляризационное мультиплексирование (формат модуляции DP-QPSK) [5]. При скорости передачи полезной информации 100 Гбит/с и 20%-ной избыточной информации (15% занимает кодирование для исправления ошибок, а 5% – заголовки и другая служебная информация) полная скорость передачи информации равна 120 Гбит/с. При символьной эффективности 4 бит/символ скорость следования символов составляет 3×10^{10} символ/с.

Мультиплексор M в данной схеме выполняет роль узкополосного оптического фильтра с полосой 30 ГГц.

Для калибровки транспондера проводились измерения зависимости BER от $osnr_{Rcc}$ (рис.2). Схема измерения

совпадает со схемой, приведенной на рис.1, при замене макета линии коротким участком волокна длиной несколько метров.

3. Зависимости BER от мощности сигнала в линии длиной 100 км (эксперимент и феноменологическая формула)

Коэффициент ошибок BER является ключевым параметром, определяющим качество работы волоконно-оптической линии связи, поскольку его увеличение при увеличении длины линии связи – основной фактор, ограничивающий дальность работы линии.

Экспериментальные зависимости BER от мощности сигнала приведены на рис.3. Видно, что в линейном режиме (при малых мощностях входного сигнала) BER уменьшается с ростом p_s . Однако затем, при увеличении мощности сигнала, начинают проявляться нелинейные эффекты, что приводит сначала к замедлению уменьшения BER с ростом p_s , а потом даже к увеличению BER. Таким образом, при некоторой мощности сигнала (P_B) BER достигает минимума. Значение P_B при фиксированном уровне нелинейных искажений растет с увеличением уровня шума УСИ. Это означает, что на фоне высокого уровня шума воздействие нелинейной деградации сигнала менее заметно.

Для объяснения экспериментальных закономерностей предположим, что даже в короткой (~ 100 км) линии проявление нелинейных эффектов можно описать как возникновение нелинейного шума, который формируется в волокне. Предположим также, что нелинейный шум P_{NL} , как и в длинных линиях [15], аддитивно складывается с шумом усиленного спонтанного излучения P_{ASE} :

$$P_{\Sigma} = P_{NL} + P_{ASE}. \quad (3)$$

Как показано в [8], при измерении оптического отношения сигнал/шум оптическим анализатором спектра измеряется $OSNR_{ASE} = P_s/P_{ASE}$. Введем, следуя работам

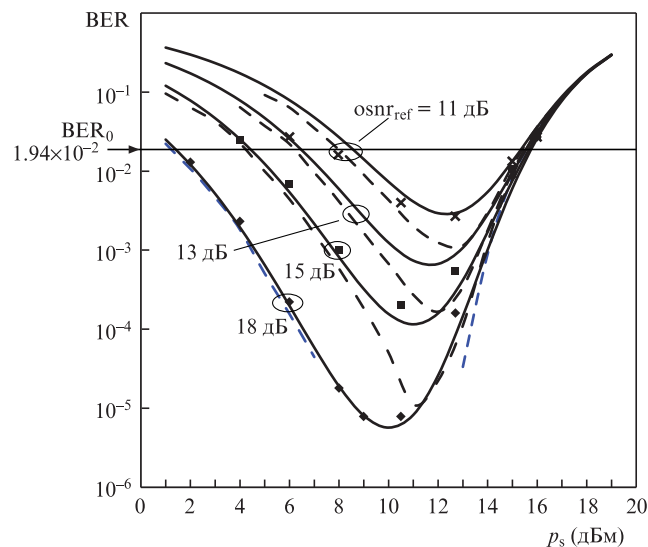


Рис.3. Зависимости BER до FEC от p_s при $osnr_{ref} = 11$ (x), 13, 15 (■) и 18 дБ (♦) ($osnr_{ref} = osnr_{ASE}$ при $p_s = 8$ дБм). Отмечен уровень критического значения коэффициента ошибок BER_0 . Для всех $osnr_{ref}$ точки – эксперимент, сплошные кривые – теоретический расчет, штриховые кривые – численное моделирование.

* Для обозначения параметров системы, характеризующих отношения некоторых величин в линейных единицах, будем использовать прописные буквы (затухание A , оптическое отношение сигнал/шум OSNR, усиление G , а также мощность P (в мВт)). Для этих же параметров, выраженных в дБ (мощность – в дБм), будем использовать строчные буквы (соответственно a , $osnr$, g и p).

[8, 15], понятие полного оптического отношения сигнал/шум:

$$OSNR_{\Sigma} = P_s/P_{\Sigma}. \tag{4}$$

Определенная таким образом величина $OSNR_{\Sigma}$ связана фундаментальными соотношениями с коэффициентом ошибок BER и параметром Q :

$$BER = \frac{1}{2} \operatorname{erfc}\left(\frac{Q}{\sqrt{2}}\right), \tag{5}$$

$$Q = \sqrt{\frac{B_O}{B_E} OSNR_{\Sigma}}, \tag{6}$$

где B_O/B_E – отношение оптической и электрической полос пропускания. Параметр Q , который часто называют Q -фактором, характеризует качество сигнала. В частности, он связан с раскрытием глаз-диаграммы и по величине близок к отношению сигнал/шум в месте максимального раскрытия глаз-диаграммы.

Введем аналогично классическому $OSNR_{ASE}$ параметр $OSNR_{NL}$:

$$OSNR_{NL} = P_s/P_{NL}. \tag{7}$$

Из свойства аддитивности линейного и нелинейного шума получаем соотношение

$$OSNR_{ASE}^{-1} + OSNR_{NL}^{-1} = OSNR_{\Sigma}^{-1}. \tag{8}$$

Мощность нелинейного шума P_{NL} можно определить по формуле (9), справедливой для длинных линий [8] (справедливость этой формулы для коротких однопролетных линий не очевидна и подтверждается в настоящей работе экспериментально):

$$P_{NL} = \eta P_s^3/A, \tag{9}$$

где P_s (в мВт) – мощность полезного сигнала на входе в однородный участок волокна; A – потери на этом участке в линейных единицах; η (в мВт⁻²) – константа нелинейного шума, характерный параметр волокна. Эквивалентная мощность нелинейного шума, отнесенная к входу участка волокна, $P_{NL} = \eta P_s^3$. Как показали экспериментальные исследования, эквивалентная мощность нелинейного шума в линии с коротким пролетом ($L \ll 1/\alpha$), когда можно пренебречь затуханием, растет пропорционально длине волокна. Однако в линии с длинным пролетом ($L \gg 1/\alpha$) константа нелинейного шума η не зависит от длины участка и суммарных потерь в пролете. Это позволяет описать зависимость η от потерь в волокне как

$$\eta = \frac{L_{\text{eff}}(L)}{L_{\text{eff}}(\infty)} \eta_0, \tag{10}$$

где $L_{\text{eff}}(L) = [1 - \exp(-\alpha_0 L)]\alpha_0^{-1}$; α_0 (в км⁻¹) $\approx 0.23\alpha$; η_0 – константа нелинейности при $L \gg 1/\alpha$.

Таким образом, для однопролетной линии получаем простую формулу, связывающую суммарное отношение сигнал/шум с мощностью входного сигнала:

$$\frac{1}{OSNR_{\Sigma}} = \frac{AFhv\Delta\nu}{P_s} + \eta P_s^2. \tag{11}$$

Используя (11), с помощью формул (5) и (6) легко вычислить BER. Результаты расчета зависимости BER от мощности p_s для линий разной длины (или при разном уровне шума) приведены на рис.3. Отметим, что в расчетах использован только один подгоночный параметр – константа нелинейного шума η .

Как видно из рис.3, протая феноменологическая формула достаточно хорошо описывает экспериментальные результаты, что позволяет использовать ее для оптимизации линий связи и оценки их системных параметров. Она объясняет также характер полученных зависимостей BER от мощности входного сигнала. Поскольку суммарная мощность шума определяется вкладом не зависящей от мощности сигнала компоненты P_{ASE} и пропорциональной P_s^3 компоненты P_{NL} , то величина $OSNR_{\Sigma}$ (11) достигает максимума при определенном значении мощности сигнала:

$$P_B = \left(\frac{AFhv\Delta\nu}{2\eta}\right)^{1/3}. \tag{12}$$

Как следует из (12), увеличение мощности шума P_{ASE} приводит к увеличению мощности сигнала, при которой достигается минимальный BER.

4. Численное моделирование с использованием пакета OptSim

Сравним результаты экспериментальных исследований также с результатами численного моделирования, выполненного с помощью пакета программ OptSim. Нами использовалась программа в режиме Sample mode. Структура моделирующей цепи приведена на рис.4.

В численной модели использовалась стандартная схема оптического приемопередатчика [8]. Оптический сигнал испускается передатчиком ОП на основе модулятора Маха–Цендера в двух поляризациях. Супергауссовский фильтр второго порядка описывает поведение мультиплексора М. Усилитель ЭВУ1 задает вводимую в волокно мощность. Для моделирования распространения оптического сигнала по волокну COB используются уравнения Манакова [20], учитывающие две поляризации оптического сигнала в волокне. Таким образом, численное моделирование может быть использовано для расчета реальных линий связи. Волоконный аттенуатор ВА1 позволяет изменять параметры оптической схемы без опасности выхода за границы допустимых значений. Усилитель ЭВУ2

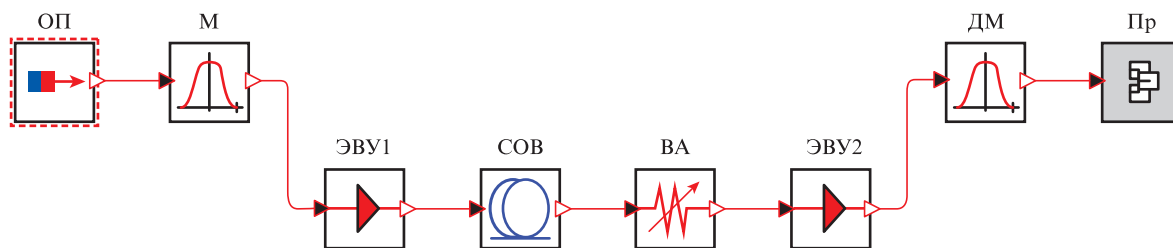


Рис.4. Схема моделирования для определения $OSNR_{Rec}$.

обеспечивает постоянство входной мощности в приемник транспондера. Входная мощность стабилизируется на уровне 0 дБм. Фильтр ДМ описывает поведение демультиплексора и имеет аналогичные мультиплексору М параметры. Элемент схемы, расположенный за демультиплексором, моделирует приемник Пр транспондера с функцией измерения BER.

При моделировании стандартного оптического волокна использовались следующие параметры: $L = 100$ км, $\alpha = 0.2$ дБ/км, $D = 16.5$ пс·нм⁻¹·км⁻¹, $n_2 = 3.33 \times 10^{-20}$ м²/Вт, $A_{\text{eff}} = 80$ км². Отметим, что указанные параметры моделирования находятся в хорошем согласии с экспериментальными данными.

Полученные численным методом зависимости BER от мощности сигнала DP-QPSK 120 Гбит/с для однопролетной линии из волокна длиной 100 км при различных значениях дополнительного шума (длины линии) представлены на рис.3 в виде штриховых кривых.

В результате численного моделирования был определен эмпирический параметр нелинейности η_0 , который для используемого оптического волокна оказался равным $(4.0 \pm 0.3) \times 10^{-5}$ мВт⁻². Сравнение с данными эксперимента показывает, что результаты численных расчетов хорошо описывают реальный эксперимент при BER до FEC от 1×10^{-3} до 3×10^{-2} .

5. Зависимость оптимальных мощностей и диапазона допустимых мощностей входного сигнала от длины линии связи

При длине пролета меньше максимально допустимой передача информации возможна в некотором диапазоне мощности сигнала, зависящем от длины линии (рис.5). Область между верхней и нижней кривыми определяет диапазон допустимых мощностей входного сигнала, при которых линия связи работоспособна. Теоретические зависимости максимальной и минимальной допустимых входных мощностей от длины линии на рис.5 получены по формулам (16) и (17) (приведены ниже), а значения этих мощностей с учетом критерия BER = 10⁻⁹ – после коррекции ошибок. Точками на графиках показаны результаты численного моделирования.

Верхняя граница диапазона допустимых мощностей входного сигнала постоянна в широком интервале длин пролета и равна 16 дБм, при этом оптимальное значение входной мощности $P_M = 13.5$ дБм (P_M – это мощность входного сигнала, при которой максимально отношение $OSNR_M = OSNR_{NL}/OSNR_{Rec}$, так называемый запас по OSNR).

Нижняя граница диапазона допустимых мощностей входного сигнала определяется уровнем шума УСИ, растущего с увеличением длины пролета. Поскольку уровень нелинейных шумов во всей области длин пролета, кроме максимальных (т.е. примерно до 250 км), пренебрежимо мал, то минимально допустимая мощность сигнала p_s линейно растет с увеличением длины пролета. Иными словами, при мощностях сигнала, характерных для нижней границы диапазона допустимых мощностей, требуемый OSNR линии практически совпадает с OSNR в схеме «back-to-back», поскольку нелинейные искажения в этом случае пренебрежимо малы. Линейный рост минимальной допустимой мощности обусловлен ростом уровня шумов при увеличении длины пролета. Однако при $L > 250$ км

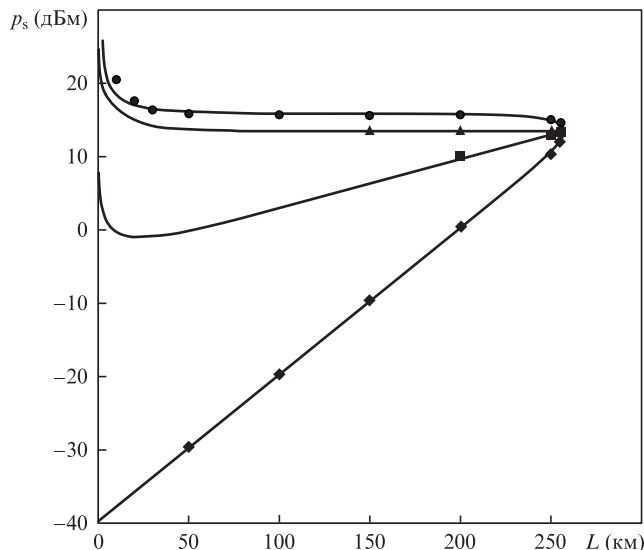


Рис.5. Зависимости оптимальных мощностей и диапазона допустимых мощностей входного сигнала p_s^{max} (●) – p_s^{min} (◆), а также $OSNR_M^{\text{max}}$ (▲) и BER^{min} (■) от длины линии. Сплошные кривые – теоретический расчет, точки – численное моделирование.

появляется заметный вклад из-за нелинейных искажений даже на нижней границе допустимых мощностей.

Верхняя граница допустимых значений p_s определяется уровнем нелинейных искажений сигнала. В этой области система связи работает в сильно нелинейном режиме. Поскольку мощность нелинейного шума при $L > 30$ км не зависит от длины волокна, то максимально допустимая мощность p_s^{max} практически постоянна до длины $L \approx 200$ км, когда влиянием шумов УСИ можно пренебречь. В этой области при мощности сигнала 16 дБм эквивалентная мощность нелинейного шума P_M , приведенная к полосе 0.1 нм, должна быть равна критическому значению шума P_{ASE}^{max} , где

$$P_{ASE}^{\text{max}} = P_s - OSNR_{\text{btb}}. \tag{13}$$

Экспериментально измеренное значение P_{ASE}^{max} составило 3.7 дБм.

Как видно из рис.5, оптимальные мощности, полученные по критерию максимума $OSNR_M$ и при достижении минимума BER^{min} , не совпадают – первая всегда больше второй. Для объяснения такого несовпадения следует обратиться к зависимостям BER от мощности при разных длинах линии, т.е. при разных уровнях шума УСИ (см. рис.3). При увеличении мощности шума УСИ мощность сигнала, обеспечивающая наименьший уровень ошибок, растет. Оптимальная мощность, обеспечивающая наибольший запас по OSNR, соответствует уровню мощности, обеспечивающему BER^{min} при максимальной мощности шума УСИ (или при максимальной длине линии связи). Это означает, что мощность, обеспечивающая наибольший запас по OSNR, больше мощности, минимизирующей BER во всей области работоспособности линии связи, и только при максимальной длине линии значения этих мощностей совпадают (см. рис.5).

Для мощности P_M , при которой достигается $OSNR_M^{\text{max}}$, в работе [8] получено явное аналитическое выражение:

$$P_M = (3\eta OSNR_{\text{btb}})^{-1/2}. \tag{14}$$

Создание максимального запаса по затуханию линии при $P_s = P_M$ позволяет обеспечить максимальную надежность работы линии связи. Максимальная надежность рассматривается нами как режим работы линии, когда она остается работоспособной при максимальном уровне дополнительных потерь, которые могут возникнуть при повреждении или деградации волоконного кабеля.

Границы области допустимых значений мощности P^{\min} и P^{\max} находятся с помощью следующих аналитических выражений:

$$\varphi = \frac{1}{3} \arccos((P_B/P_M)^3), \quad (15)$$

$$P^{\min} = 2P_M \cos\left(\frac{1}{3}\pi + \varphi\right), \quad (16)$$

$$P^{\max} = 2P_M \cos\left(\frac{1}{3}\pi - \varphi\right). \quad (17)$$

Как следует из рис.5, для типичных длин линий связи в 30–50 км диапазон допустимых мощностей сигнала на входе является широким и составляет от –30 до примерно +15 дБм. Максимальная длина однопролетной линии может составлять 250 км, но только при оптимальной мощности порядка +15 дБм. Диапазон допустимых входных мощностей при близкой к максимальной длине линии быстро сокращается до нуля.

6. Заключение

Простая феноменологическая формула (11), как следует из рис.3, с хорошей точностью описывает экспериментальные зависимости коэффициента ошибок от мощности сигнала и длины когерентной однопролетной линии связи.

Установлено, что диапазон допустимых мощностей входного сигнала, т.е. мощностей, при которых коэффициент ошибок после FEC не превышает критического значения 10^{-9} , уменьшается таким образом, что при увеличении длины линии его верхняя граница остается постоянной, а нижняя граница растет.

Экспериментально и теоретически установлено, что в линиях на основе SSMF длиной более 50 км мощность сигнала, при которой достигается максимальный запас

OSNR, практически не меняется при варьировании длины однопролетной линии. Мощность сигнала, при которой достигается минимальное значение BER, растет с увеличением длины однопролетной линии (при длине больше 30 км).

1. Winzer P.J. *Proc. ECOC* (London, 2013, Paper We.1.D1).
2. Tkach R.W. *Bell Labs Tech. J.*, **14** (4), 3 (2010).
3. Редюк А.А., Штырина О.В., Наний О.Е., Капин Ю.А., Сачалин Е.А., Титов Е.Б., Трещиков В.Н., Ярышкин А.А., Федорук М.П. *Квантовая электроника*, **41** (10), 929 (2011).
4. Гуркин Н.В., Капин Ю.А., Наний О.Е., Новиков А.Г., Павлов В.Н., Плаксин С.О., Плоцкий А.Ю., Трещиков В.Н. *Квантовая электроника*, **43** (6), 546 (2012).
5. Наний О.Е., Трещиков В.Н. *Вестник связи*, **4**, 52 (2011).
6. Наний О.Е., Новиков А.Г., Плоцкий А.Ю., Трещиков В.Н., Убайдуллаев Р.Р. *Электросвязь*, **6**, 40 (2012).
7. Гуркин Н.В., Наний О.Е., Трещиков В.Н., Убайдуллаев Р.Р. *Вестник связи*, **1**, 39; **2**, 40 (2013).
8. Гуркин Н.В., Наний О.Е., Новиков А.Г., Плаксин С.О., Трещиков В.Н., Убайдуллаев Р.Р. *Квантовая электроника*, **43** (6), 550 (2013).
9. Gainov V.V., Gurkin N.V., Lukin S.N., Akopov S.G., Makovejs S., Ten S.Y., Nani O.E., Treshchikov V.N. *Laser Phys. Lett.*, **10**, 075107 (2013).
10. Gainov V.V., Gurkin N.V., Lukin S.N., Nani O.E., Treshchikov V.N. *Proc. ICONO/LAT* (Moscow, 2013, Paper LWD2).
11. Poggiolini P., Carena A., Curri V., Bosco G. *IEEE Photon. Technol. Lett.*, **14**, 742 (2011).
12. Carena A., Curri V., Bosco G., Poggiolini P. *J. Lightwave Technol.*, **30** (10), 1524 (2012).
13. Carena A., Bosco G., Curri V., Poggiolini P., Taiba M.T., Forghieri F. *Proc. ECOC* (Torino, Italy, 2010, Paper P4.07).
14. Sinkin O.V., Cai J.-X., Foursa D., Zhang H., Pilipetskii A., Mohs G., Bergano N. *Proc. OFC/NFOEC* (Los Angeles, CA, USA, 2012, Paper OTu1A.2).
15. Poggiolini P. *J. Lightwave Technol.*, **30** (24), 3857 (2012).
16. Torrenge E., Cigliutti R., Bosco G., Carena A., Curri V., Poggiolini P., Nespola A., Zeolla D., Forghieri F. *Proc. ECOC* (Geneva, Switzerland, 2011, Paper We.7.B.2).
17. Vacondio F., Simonneau C., Lorey L., Antona J.-C., Bononi A., Bigo S. *Proc. ECOC* (Geneva, Switzerland, 2011, Paper We.7.B.1).
18. Наний О.Е. *Всерос. конф. по волоконной оптике* (Пермь, 2013, A10-1).
19. Gurkin N.V., Nani O.E., Novikov A.G., Plaksin S.O., Treshchikov V.N., Ubaydullaev R.R. *Proc. ICONO/LAT* (Moscow, 2013, Paper LWD4).
20. Агравал Г. *Нелинейная волоконная оптика* (М.: Мир, 1998).